

XP-50

MUSIC WORKSTATION

SERVICE NOTES

First Edition

ERRATA & SUPPLEMENT is attached at the end of the page.
最終頁に正誤表&追加情報があります。

TABLE OF CONTENTS

GENERAL VIEW
SPECIFICATIONS
LOCATION OF CONTROL
EXPLODED VIEW
PARTS LIST
KEYBOARD PARTS LIST
KEYBOARD DISASSEMBLY
IDENTIFYING THE VERSION NUMBER
USER DATA SAVE AND LOAD
FACTORY PRESET
VERSION UP THE FLASH ROM
TEST MODE
HOW TO ENTER THE TEST MODE
HOW TO EXIT THE TEST MODE
BLOCK DIAGRAM
CIRCUIT BOARD (MAIN)
CIRCUIT DIAGRAM (MAIN)
CIRCUIT BOARD (EXP)
CIRCUIT DIAGRAM (EXP)
CIRCUIT BOARD (SIDE PANEL, ENCODER)
CIRCUIT DIAGRAM (SIDE PANEL, ENCODER)
CIRCUIT BOARD (SWITCH)
CIRCUIT DIAGRAM (SWITCH)
CIRCUIT BOARD (PS, TRANS)
CIRCUIT DIAGRAM (PS, TRANS)
CHANGE INFORMATION

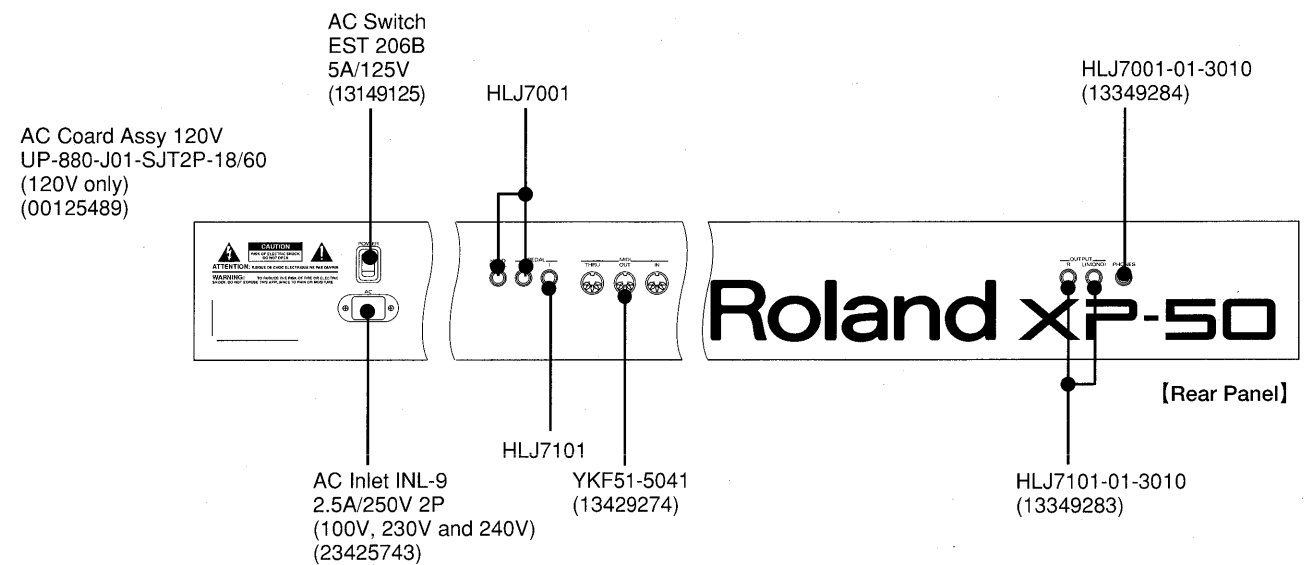
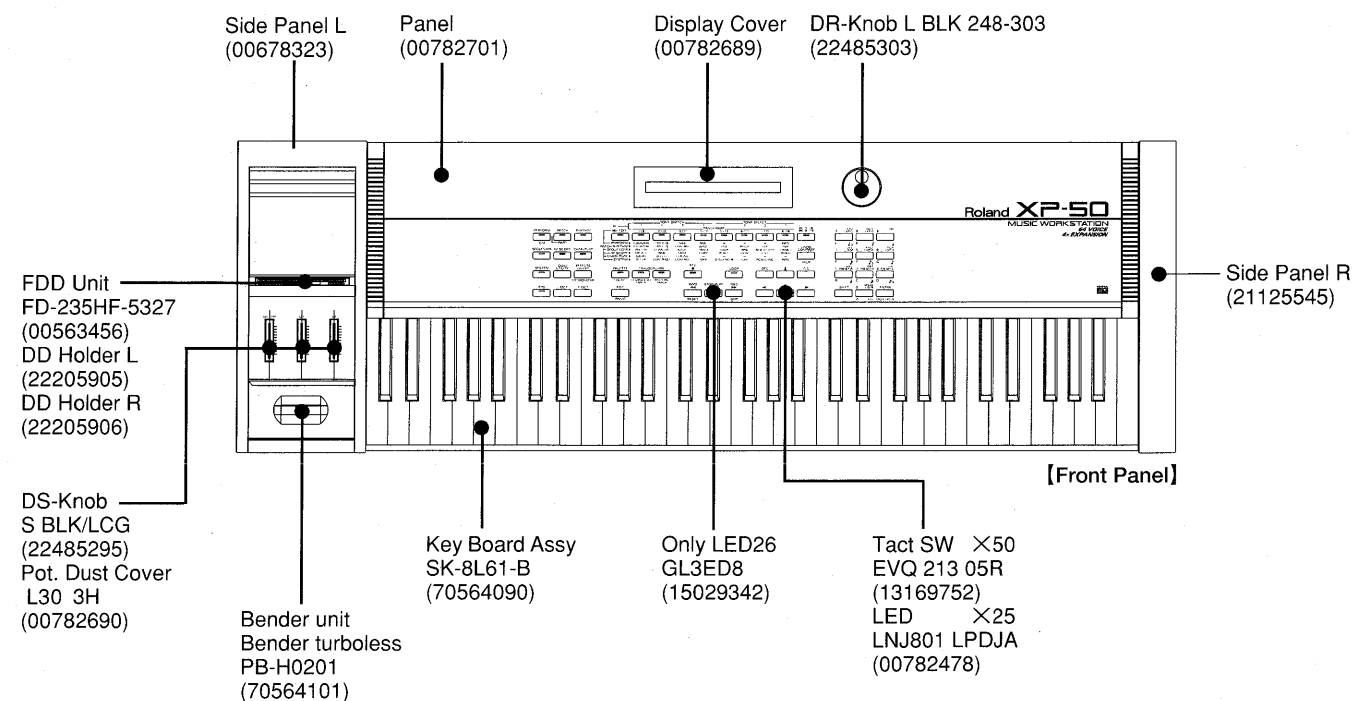
目次

概観図 1
仕様 1
パネル配置図 2
分解図 3
パーツリスト 4
鍵盤パーツリスト 6
鍵盤分解手順 7-9
バージョンの確認方法 10
ユーザーデータのセーブとロード 10
ファクトリープリセットの方法 10
フラッシュROMのバージョンアップの方法 10
テストモード 11-16
テストモードへの入り方 11
テストモードからのぬけかた 11
ブロック図 17
基板図 (MAIN) 18
回路図 (MAIN) 19-20
基板図 (EXP) 21
回路図 (EXP) 21
基板図 (SIDE PANEL, ENCODER) 22
回路図 (SIDE PANEL, ENCODER) 22
基板図 (SWITCH) 23
回路図 (SWITCH) 23
基板図 (PS, TRANS) 24
回路図 (PS, TRANS) 24
変更案内 25

SPECIFICATIONS / 仕様

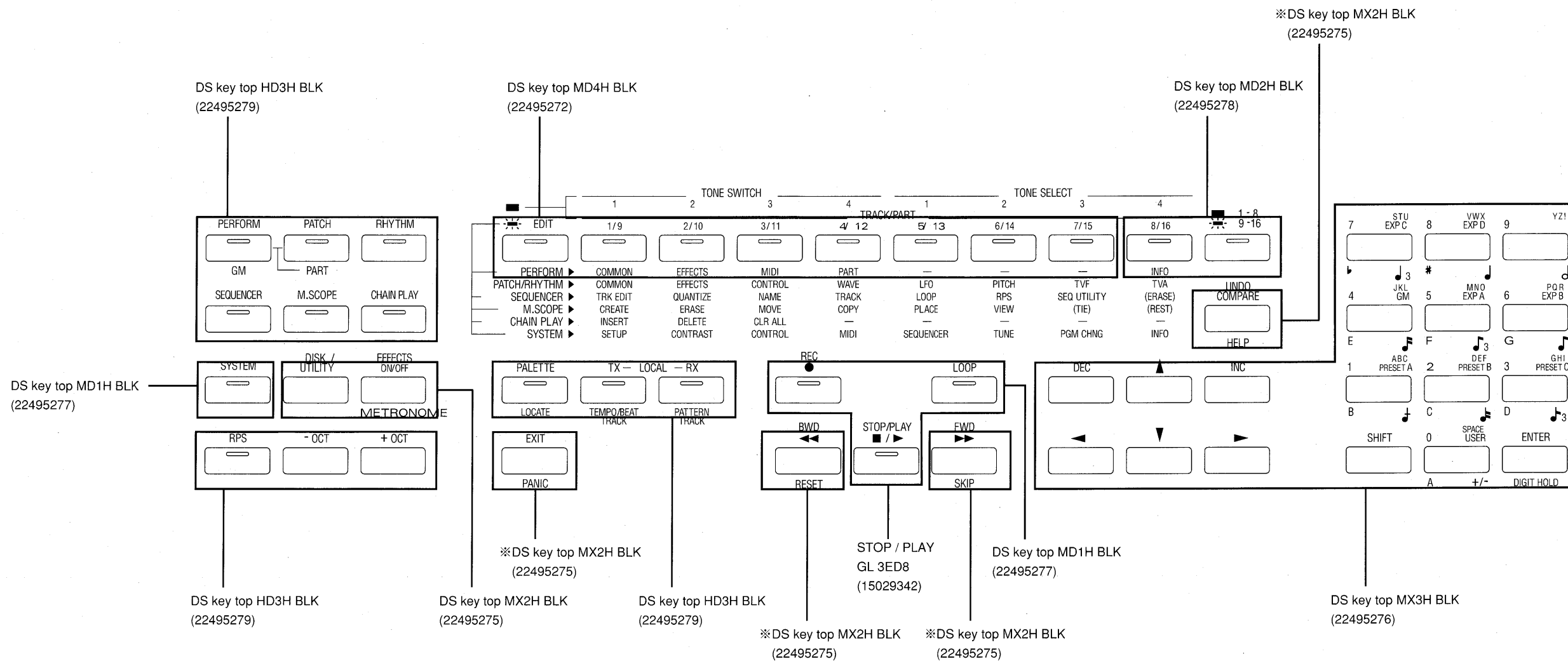
SOUND GENERATION / 音源		●DISK / ディスク 3.5 inch 2DD 720Kbyte 2HD 1.44Mbyte Song data format / 曲データフォーマット MRC-pro (XP-50 native) SMF-0 SMF-1 S-MRC (load only)
●NUMBER OF PART / パート数 15+1 rhythm	●MAXIMUM POLYPHONY / 最大同時発音数 64 voices	●KEYBOARDS / 鍵盤 61 Keys with velocity, channel aftertouch / 61鍵 ベロシティ、チャンネル アフタータッチ付
●EFFECTS / エフェクト Insert effect 40 types インサートエフェクト40種類 Reverb / リバーブ Chorus / コーラス	MEMORY CAPACITY / メモリー容量	●DISPLAY / ディスプレイ 40×2 LCD with back light / 40×2 LCD バックライト付
●WAVE ROM 8Mbyte	●WAVE EXPANSION BOARD (OPTION) / エクスパンションボード (別売り) 32Mbyte (4×8Mbyte)	●MIDI IN, OUT, THRU
●INTERNAL / インターナル system setup GM Performance setup	●PERFORMANCE / パフォーマンス: Preset A 32 Preset B 32 User 32	●OUT PUT / 出力 HEAD PHONE 1 MIX OUT L/R 2
●PATCH / パッチ Preset A 128 Preset B 128 Preset C 128 Preset D (GM) 128 User 128	●RHYTHM SET / リズムセット Preset A 2 Preset B 2 Preset C 2 Preset D (GM) 2 User 2	●JACK / 接続端子 HOLD PEDAL 1 ASIGNABLE PEDAL 2 / アサインابلペダル 2
SEQUENCER / シーケンサー	●TRACKS / トラック Phrase tracks 16 TRACKS (×16Channel) / フレーズトラック 16トラック (×16チャンネル) Pattern track 1 / パターントラック 1 Tempo track 1 / テンポトラック 1 Beat track 1 / ビートトラック 1	●POWER CONSUMPTION / 消費電力 21W (100V, 120V, 230V and 240V)
●INTERNAL MEMORY / インターナルメモリー Number of song 1 / ソング数 1 Memorable notes about 20000 notes / 記憶音数約2万音 Length of song 9999 phrases / ソング長 9999小節		●DIMENSIONS / 外形寸法 1023×348×97mm
		●WEIGHT / 重量 9.3kg
		●ACCESSORIES / 標準付属品 RPS DEMO DISK (SNo.00782767) AC Cord SET 100V (SNo.13499219) 230V (SNo.13499221) 240VA (SNo.13499222) 240VE (SNo.13499223)
		●OWNER'S MANUAL SET / 取説セット Japanese (SNo.70563978) English (SNo.70566623)
		●OPTION / オプション WAVE EXPANSION BOARD (SR-JV80 series) MIDI/SYNC Cable (MSC-07/15/25/50/100) 3.5 inch MICRO FLOPPY DISK (MF-2DD, MF-2HD) Monitor AMP (MA-12) Head phone (RH-20/80/120)

GENERAL VIEW / 概観図



1 2 3 4 5 6 7 8 9 10 11 12 13 14 15 16 17 18 19 20 21 22 23 24 25 26 27 28 29 30 31 32 33 34 35 36 37 38 39 40

LOCATION OF CONTROL / パネル配置図



*Use MX2H (22495275) divide in two.
22495275を2つに割って使用。

A
B
C
D
E
F
G
H
I
J
K
L
M
N
O
P
Q
R
S
T
U
V

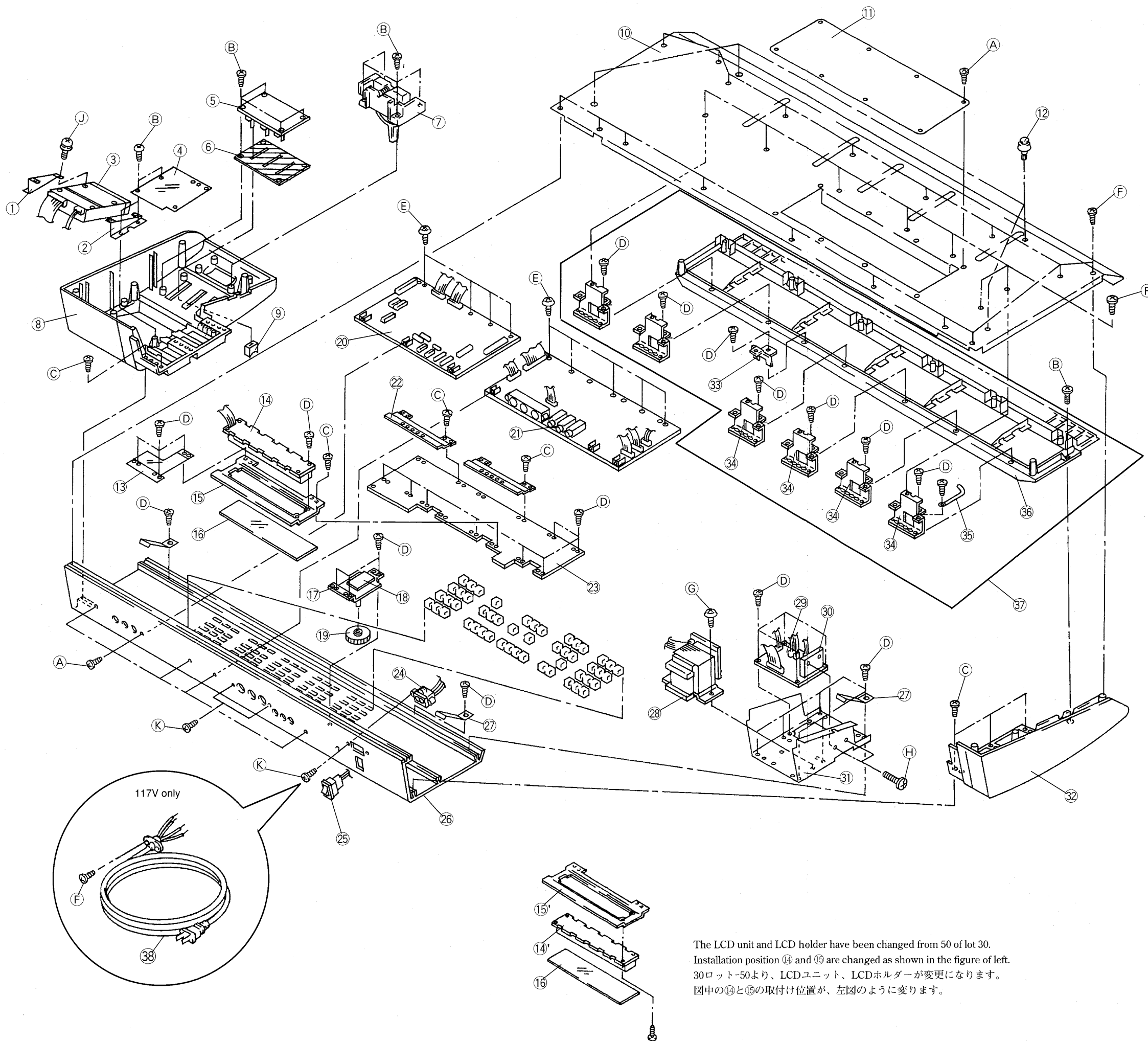
1 2 3 4 5 6 7 8 9 10 11 12 13 14 15 16 17 18 19 20 21 22 23 24 25 26 27 28 29 30 31 32 33 34 35 36 37 38 39 40

EXPLODED VIEW / 分解図

No.	Parts Name	Parts No.
①	DD HOLDER L	22205905
②	DD HOLDER R	22205906
③	FDD FD-235HF-5327	00563456
④	SHIELD SHEET A	00786989 #
⑤	PWB VR	70564045 #
⑥	POT DUST COVER L30 3H	00782690 #
⑦	PB-H0201 BENDER TURBOLESS	70564101 #
⑧	SIDE PANEL L	00678323 #
⑨	D S-KNOB S BLK/LCG	22485295
⑩	BOTTOM COVER	00782034 #
⑪	EXP COVER 4H	00782045 #
⑫	FOOT FF-018 BLK	12359139
⑬	SHIELD SHEET C	00789323 #
⑭	LM40X212SHARP 40X2 LCD	*****
⑮	DMC2079OPTLX 40X2 LCD	00787212 #
⑯	LCD HOLDER A	22205902
⑰	DISPLAY HOLDER	00789634 #
⑱	DISPLAY COVER	00782689 #
⑲	ENCODER HOLDER	00782067 #
⑳	PWB ENCODER	70564045 #
㉑	D R-KNOB L BLK	22485303
㉒	PWB MAIN ASSY	70564001 #
㉓	PWB EXP BASE ASSY	70564089 #
㉔	PANEL HOLDER	00785534 #
㉕	PWB SWITCH ASSY	70564056 #
㉖	INL-9 2.5A/250V 2P	23425743
㉗	EST206B 5A/125V	13149125
㉘	PANEL	00782701 #
㉙	LEAF SPRING PANEL	22175316
㉚	POWER TRANSFORMER	22455703U0
㉛	PWB PS BOARD ASSY	70564078
㉜	IC HOLDER	00782734
㉝	TRANS HOLDER	00782056 #
㉞	SIDE PANEL R	21125545
㉟	PWB HOLDER	00782089 #
㊱	KEYBOARD HOLDER	00782078 #
㊲	COATING CLIP CS-4	40017356
㊳	SK-8L61-B SUB ASSY	***** #
㊴	SK-8L61-B KEYBOARD ASSY	70564090 #
㊵	AC CORD ASSY 120V UP-880-J01 SJT2P 18/60	00125489

SCREWS

A	3X6mm BINDING B-TIGHT BZC	40011090
B	3X8mm PAN HEAD P-TIGHT ZC	40011189
C	3X8mm BINDING B-TIGHT BZC	40011101
D	3X6mm BINDING B-TIGHT ZM	40011056
E	3X8mm B-TIGHT VWH ZM	40013690
F	4X8mm BINDING B-TIGHT BZC	40011123
G	4X6mm BINDIND B-TIGHT ZC	40012290
H	3X12mm BINDING S-TIGHT BZC	40015956
J	3X6mm W-SEMS ZC	40017934
K	3X8mm PAN HEAD P-TIGHT BZC	40011201



The LCD unit and LCD holder have been changed from 50 of lot 30.
 Installation position ⑭ and ⑮ are changed as shown in the figure of left.
 30ロット-50より、LCDユニット、LCDホルダーが変更になります。
 図中の⑭と⑮の取付け位置が、左図のように変わります。

PARTS LIST / パーツリスト

SAFETY PRECAUTION:
The parts marked Δ have safety-related characteristics. Use only listed parts for replacement.

安全上の注意:
Δが付いている部品は、安全上特別な規格でつくられたものです。交換の際は、指定された部品番号以外の部品は使わないようにして下さい。

CONSIDERATIONS ON PARTS ORDERING

When ordering any parts listed in the parts list, please specify the following items in the order sheet.

QTY	PART NUMBER	DESCRIPTION	MODEL NUMBER
Ex. 10	22575241	Sharp key	C-20/50
15	2247017300	Knob (orange)	DAC-15D

Failure to completely fill the above items with correct number and description will result in delayed or even undelivered replacement.

パーツ発注に関するお願い
オーダーシートには、必ず下記の4項目は正確に記入して下さい。(例外は除く)

必要数	パーツナンバー	品名	使用機種
例 10	22575241	Sharp key	C-20/50
15	2247017300	Knob (orange)	DAC-15D

もし記入洩れ、誤記等有る場合、必要部品が発送できなかったり、大幅な遅れの原因になります。御協力をお願いします。

MB= Main Board	EXB= Expansion Base Board
PB= Power Supply Board	SB = Switch Board (Panel Board)
VB= VR Board (Side Panel Board)	ENB= Encoder Board

NOTE: The parts marked # are new (initial parts)

CASING / ケース		
00782701	PANEL	#
00678323	SIDE PANEL L	#
21125545	SIDE PANEL R	
00782689	DISPLAY COVER	#
00782034	BOTTOM COVER	#
00782045	EXP COVER 4H	#
12359139	FOOT FF-018 BLK	

CHASSIS / シャーシ		
22205905	DD HOLDER L	
22205906	DD HOLDER R	
00782690	POT DUST COVER L30 3H	#
22205902	LCD HOLDER A (refer to NOTE1/注1 参照)	
00789634	DISPLAY HOLDER	#
00785534	PANEL HOLDER	#
00782067	ENCODER HOLDER	#
00238956	CR2032BH BATTERY HOLDER	BT1 on MB
00782056	TRANS HOLDER	#
00782734	IC HOLDER	#

NOTE1: There are two types of LCD HOLDER corresponding to the two LCD UNIT types.

When you replace the LCD HOLDER, please order the corresponding LCD HOLDER by referring to Fig 1.

注1 : 使用されているLCDユニットによって、LCDホルダーのタイプが異なります。交換の際はLCDユニットの型番に対応したLCDホルダーをご注文下さい。

Fig 1

LCD UNIT	LCD HOLDER
DMC2079 (00787212) OPTLX	DISPLAY HOLDER (00789634)
LM40x212 (*****) SHARP	LCD HOLDER A (22205902)

KNOB,BUTTON / ツマミ、ボタン		
22495272	D S-KEYTOP MD4H BLK	
22495275	D S-KEYTOP MX2H BLK	
22495276	D S-KEYTOP MX3H BLK	
22495277	D S-KEYTOP MD1H BLK	
22495278	D S-KEYTOP MD2H BLK	
22495279	D S-KEYTOP HD3H BLK	
22485295	D S-KNOB S BLK/LCG	
22485303	D R-KNOB L BLK	

SWITCH / スイッチ		
13169752	EVQ 213 05R	TACT SW SW1-50 on SB
△ 13149125	EST206B 5A/125V	AC SWITCH

JACK / ジャック		
13449284	HLJ7001-01-3010	STEREO JK1 on MB JK3,4 on EXB
13449283	HLJ7101-01-3010	MONO JK2,3 on MB JK5 on EXB
13429274	YKF51-5041	MIDI JK6 on EXB

DISPLAY UNIT / 表示ユニット		
00787212	DMC2079	OPTLX 40×2 LCD *1 #
or *****	LM40X212	SHARP 40×2 LCD *2

NOTE1: *2 LCD UNIT LM40X212 is used only for the initial lots.

Effective: S/N ZH00100-ZH33049

*1 LCD UNIT DMC2079 is used from the 50th piece of LOT 30.

Effective: from S/N ZH33050 onwards.

LCD UNIT LM40X212 is not supplied for XP-50 replacement parts.

If you need to replace the LCD UNIT, please order DMC2079(00787212).

Also, the DMC2079(00787212) does not include wiring. When you replace

LM40X212 to DMC2079, please order WIRING W5-1 (00787478) separately.

Also replace the LCD holder (000789634) since the shapes of the LCD holder also vary (Refer to Fig. 1).

NOTE2: Replacement of the LCD UNIT should be made on a unit basis.

Individual parts cannot be replaced.

Replace the entire unit.

注1 : *2 LCDユニット LM40X212 は初期ロットのみに使用されています。

実施製番:S/N ZH00100-ZH33049

*1 LCDユニット DMC2079 は30ロットの50台目以降の機種に使用されています。

実施製番:S/N ZH33050 以降

LCDユニット LM40X212 はXP-50の補修用パーツとしては供給されません。交換が必要な際はDMC2079 (00787212) をご注文下さい。

DMC2079 (00787212)には、ワイヤリングが付いていません。LCDユニットを LM40X212 から DMC2079 に交換する際は、別途 WIRING W5-1(00787478)を注文して下さい。また、LCDホルダーの形状も異なります(Fig.1 参照)ので、LCDホルダー(00789634)も交換して下さい。

注2 : LCDユニットの交換は、ユニット単位で行って下さい。

補修品はユニット単位

BENDER UNIT / ベンダーユニット		
70564101	PB-H0201	BENDER TURBOLESS #

NOTE1: Replacement BENDER UNIT should be made on a unit basis.

No replacement available for individual parts.

Replacement only by a unit.

注1 : ベンダーユニットの交換は、ユニット単位で行って下さい。

補修品はユニット単位

KEYBOARD / 鍵盤完成品		
70564090	SK-8L61-B KEYBOARD ASSY	#

DISK DRIVE UNIT / ディスク ドライブ ユニット		
00563456	FDD FD-235HF-5327	

NOTE1: Replacement FDD UNIT should be made on a unit basis.

No replacement available for individual parts.

Replacement only by a unit.

注1 : ディスクドライブユニットの交換は、ユニット単位で行って下さい。

補修品はユニット単位

PCB ASSY / 基板完成品		
70564001	PWB MAIN ASSY	(PWB 00780656) #
70564089	PWB EXP BASE ASSY	(PWB 00781623) #
70564045	VR SHEET TOTAL	(PWB VR 00781645 00782789) #
		(PWB ENCODER 00784656 00782789) #
70564056	PWB SWITCH ASSY	(PWB 00781634) #
70564078	PWB PS BOARD ASSY	(PWB PS 00781601 00782790) #
		(PWB TRANS 00781612 00782790) #

NOTE1: The PS BOARD ASSY can be used for any voltage version (100V,120V,230V and 240V).

NOTE2: Replacement of MAIN ASSY does not include the Lithium Battery which is normally mounted on it, because the lithium battery is not used for back-up of factory preset data.

Order the lithium battery separately if required.

00238990 Lithium Battery CR2032 210MAH/3V

NOTE3: When you replace the MAIN ASSY or lithium battery. You must reperform bender and modulation adjustment. Refer to *[Bender & Modulation Adjust] item in the test mode.

注1 : PS BOARD ASSYはすべての電圧仕様で使用できます。

注2 : MAIN ASSY上に装着されているリチウム電池は工場出荷時のデータを保存する目的では使用されていません。MAIN ASSYを注文してもリチウム電池は装着されていないので注意してください。

00238990 Lithium Battery CR2032 210MAH/3V

注3 : MAIN ASSYもしくはリチウムバッテリーを交換した際にはベンダーとモジュレーションの再設定が必要になります。詳しくはテストモード「ベンダー&モジュレーション調整」の項目をお読み下さい。

IC		
00786412	HD6477034F20C WS09A MASK CPU	IC11 on MB (refer to NOTE1) #
or	HD6477034F20 WS09A ZTAT CPU	IC11 on MB (注1 参照) #
15199780	HD63266F	FDC IC9 on MB
15239239	MBCS30109B	XP IC22 on MB
00129278	SSC1080F0B	KEYSCAN IC13 on MB
00343823	M60205-0601FP	SH/GA IC20 on MB
00670612	HM62864LFP-7SLZ	SRAM IC23 on MB
00780812	TC514260BFT-80	DRAM IC12 on MB #
00784301	LH64256BK-70	DRAM IC27,28 on MB #
00780712	LHMN5PN9 WAVE A	WAVEROM IC25 on MB #
00780723	LHMN5PNA WAVE B	WAVEROM IC26 on MB #
00785090	HN624316FBC31	16M MASK ROM IC15 on MB #
or	LH28016SAT	FLASH ROM IC16 on MB #

or	28F016SA	FLASH ROM	IC16 on MB	#
15289714	UPD63200GS-E2	DAC	IC19 on MB	
00456723	HD74LS245FP	TTL	IC31 on MB	
15259778T0	TC74HC245AF(EL)	HS-CMOS	IC29,31,32,33,34 on MB	
15249111	TC7WU04F(TE12L)	CMOS	IC8,10,12 on MB	
15259740T0	TC74HC139AF(EL)	CMOS	IC30 on MB	
15259884	TC7S08F(TE85L)	CMOS	IC38,41 on MB	
00127490	TC7W08F(TE12L)	CMOS	IC1 on MB	
15249112	TC7W32F(TE12L)	CMOS	IC14 on MB	
00232634	TC7W74F(TE12L)	CMOS	IC39 on MB	
00231890	TC74VHC08F-EL	CMOS	IC35 on MB	
15289106	M5238AFP-600C	OP AMP	IC17,24 on MB	
15289109	M5216FP-600D	BP OP AMP	IC3 on MB	
15289105	UPC4570G2-T2	BP OP AMP	IC4,5,6,7 on MB	
15289402	TA78L05F TE12L	RGL+5V	IC40,42	
15199937	M51953BFP-600C	RESET	IC36 on MB	
15169556T0	TC74HC574P	CMOS DIP	IC1 on SB	
15169550T0	TC74HC138P	CMOS DIP	IC2 on SB	
△ 15199183	M5F78M15	RGL+15V	IC2 on PB	
△ 15199182	M5F79M15	RGL-15V	IC1 on PB	
△ 15199230	PQ05RF21	RGL+5V	IC3 on PB	
15169305H0	HD74LS08P	DIP	IC4 on EXB	
15169539	TC74HC139P	CMOS	IC3,5 on EXB	
15189189	UPC4570HA	OP AMP	IC1 on EXB	
15229718	6N137	PHOTO COUPLER	IC6 on EXB	

NOTE1: CPU replacement is only available for the MASK type.

When you replace the CPU, please order the following parts.

HD6477034F20C WS09A CPUMASK(PNo.00786412).

注1: 補修用CPUは HD6477034F20C WS09A CPUMASK (00786412)のみが供給されます。

TRANSISTOR / トランジスタ

15309101	2SA1037KR T146		Q7,11 on MB	
15319102	2SC2882-Y-TE12L		Q13 on MB	
15319101	2SC2412KR T146		Q3,4,5 on MB	
15319105	2SC3326A TE85L		Q1,2,8,9,10,12 on MB	
15119144	2SA-1048GR-TPE4		Q9,12,13 on EXB	
00679312	RN1402-TE85L	DIGITAL	Q6 on MB	
15129184	RN1207-TPE4	DIGITAL	Q16,17 on EXB	
00785945	RN1224-TPE4	DIGITAL	Q1,2,3,4 on SB	#
15129215	RN2207-TPE4	DIGITAL	Q5,6 on SB Q10 on EXB	

DIODE / ダイオード

15019126	1SS133 T-77	SWITING	D1-50 on SB,D1 on PB	
			D1-4,9-12 on EXB	
00782445	02CZ7.5-X	ZENNER	D1 on MB	#
△ 15019272	2B4B41 (LC2)	BRIDGE	D5 on PB (refer to NOTE1 / 注1 参照)	
or				
△ 15019254	2B4B41	BRIDGE	D5 on PB	
△ 15019245	1B4B41 1A/100V	BRIDGE	D4 on PB	

NOTE1: The D5 type diode on the Power Supply Board had changed from S/N ZH33400 in order to upgrade factory efficiency. So a part configuration change can be found from the lot 34 onwards. These parts are interchangeable so you can use either part with no problems.

注1: Power supply boardのD5は工場での作業効率化のため、34ロットよりダイオードの形状が変更されています。これらの部品は互換性がありますのでどちらの部品を使用しても問題ありません。

DIODE ARRAY / ダイオードアレイ

15339105	DAN202K T146		DA6 on MB	
15339108	DA204K T146		DA1-5,7,8,9 on MB	

LED / 発光ダイオード

00782478	LNJ801LPDJA		LED1-17,20-25,27,28 on SB	#
15029342	GL3ED8	2 COLORS	LED26 on SB	

RESISTOR / 抵抗

15399301	RPC10T 0R0-J	CHIP	R61,134,930,940 on MB	
15399501	RPC18T 0R0	CHIP 3216	L28 on MB	
15399473	RPC10T 473-J	CHIP	R24,25,32,33 and C1 on MB	

RESISTOR ARRAY / 抵抗アレイ

00781412	CN2B4TE100J 10X4		RA1,2,15,16,38,39 on MB	#
00126490	MNR34J5AJ470 47X4		RA36 on MB (refer to NOTE1 / 注1参照)	
or	CN2B4TE470J 47X4		RA36 on MB	#
15399932	MNR34J5A101 100X4		RA3-5,21,27-31,33-35 on MB (refer to NOTE1 / 注1参照)	
or	CN2B4TE101J 100X4		RA3-5,21,27-31,33-35 on MB (refer to NOTE1 / 注1参照)	#
15399931	MNR34J5A221 220X4		RA7,18-20 on MB (refer to NOTE1 / 注1参照)	
or	CN2B4TE221J 220X4		RA7,18-20 on MB	#
15399917	MNR34J5A103E 10KX4		RA10,11,22,23 on MB (refer to NOTE1 / 注1参照)	
or	CN2B4TE103J 10KX4		RA10,11,22,23 on MB	#

15399965	RCE9A103JAG7A		RA6,9,12,13,14,17,24,25,26,37,40 on MB	
15399968	RCE9A104JA		RA8,32 on MB	
13910113	RGLD 4X103J		RA1 on EXB	
13910114	RGLD 4X223J		RA2 on SB	
13919142	RGLD 8X104J		RA1 on SB	

NOTE1: These CN2B series and MNR34 series has compativity, except CN2B4TE100J (00781412).

When you replace R-ARRAY, please order the MNR34 series.

注1: CN2B4TEシリーズとMNR34J5Aシリーズは互換性があります。初期ロットはCN2B4TEシリーズが実装されています。補修用はMNR34J5Aシリーズのみ供給されます。但し、CN2B4TE100J (00781412)を除く。

POTENTIOMETER / ボリューム

13339484	RS30111	SLIDE VR10KB	VR2,3 on VB	
00786290	RS30112AA	SLIDE VR10KBX2	VR1 on VB (refer to NOTE1)	#
or	RS301121J	SLIDE VR10KBX2	VR1 on VB (注1参照)	

NOTE1: These RS30112AA and RS301121J are compatible. The RS301121J is mounted on the initial lot.

When you replace the slide potentiometer, please order the RS30112AA (00786290).

注1: 25LOTまではRS301121Jが使用されています。補修用のVR1はRS30112AAのみが供給されます。この2種は互換性があります。

CAPACITOR / コンデンサー

13519452	DD306-959-F104Z25	CERAMIC	C1,2,5,8,9,12,19,20,23,25,26,42 on EXB	
			C8,10 on PB	
13529132	RPE132-901F104Z50	CERAMIC	C1,9,11,12,17 on PB	
			C2 on VB C1,2 on SB	
13639510S0	6.3MV100HW+T	CHEMICAL 100/6.3	C16 on EXB	
13639699S0	6.3MV100UW+T	CHEMICAL 100/6.3 LOW	C6 on EXB 低背品	
△ 13669408	16MV10000HC	CHEMICAL 10000/16	C4,5 on PB	
△ 00346378	25MV3300HC	CHEMICAL 3300/25	C3,13 on PB	
△ 00677767	6.3MV2200HC	CHEMICAL 2200/6.3	C2 on PB	

CAPASITOR ARRAY / コンデンサーアレイ

00340301	CGSD8X101M	SIP	CA1,2 on MB	
00784878	EZANPE470M	CHIP	CA3,4 on MB	#

FILTER, BEADS / フィルター、ビーズ

12449396	BLM32A07PT	FERRITE BEAD	L1,4-8,13,17-20,22,24-27,30,32 on MB	
12449381	SBT-0460TF	EMI FILTER	L10,14,16-19,21-26,28 on EXB	

CRYSTAL / 発振子

15299156	MA-506 16.00MHZ		X1 on MB	
15299132	MA-506 20.000MHZ		X2 on MB	
15299141	MA-506 24.576MHZ		X3 on MB	

ENCODER / エンコーダー

00783523	EVQ-WQ5F1524B	ROTARY ENCODER	U1 on ENB	#
----------	---------------	----------------	-----------	---

CONNECTOR / コネクタ

13369598	52147-0310	WIRE TRAPPER	CN11 on MB	
13369599	52147-0410	WIRE TRAPPER	CN8 on MB CN4 on EXB	
13369600	52147-0510	WIRE TRAPPER	CN2 on EXB CN3 on MB	
13369603	52147-0810	WIRE TRAPPER	CN10 on MB	
13369605	52147-1010	WIRE TRAPPER	CN1 on MB	
13369606	52147-1110	WIRE TRAPPER	CN12 on MB	
13369607	52147-1210	WIRE TRAPPER	CN13 on MB	
13369877	PS-34PE-D4T1-B1-K	PIN HEADER	CN4 on MB	
13379152	IL-FPC-16ST-N	FFC	CN5 on MB	
13379153	IL-FPC-18ST-N	FFC	CN6 on MB	
13439330	IL-S-3P-S2T2-EF	PIN HEADER	CN5 on PB	
13439338	IL-S-14P-S2T2-EF	PIN HEADER	CN14 on MB	
13369925	53253-0310	WAFER	CN1 on PB	
13369926	53253-0410	WAFER	CN2 on MB CN3 on SB	
			CN3 on EXB CN2,3 on PB	
13369928	53253-0610	WAFER	CN1 on EXB CN7 on MB CN6,7 on PB	
13369930	53253-0810	WAFER	CN4 on PB CN9 on MB	
13429292	51048-0300	CABLE HOLDER	CN2 on ENB	
13429297	51048-0800	CABLE HOLDER	CN5 on EXB	
13429299	51048-1000	CABLE HOLDER	CN1 on VB	
13429300	51048-1100	CABLE HOLDER	CN2 on SB	
13429301	51048-1200	CABLE HOLDER	CN1 on SB CN8,9 on PB	
13429833	52411-0402	PIN HEADER	CN6,7,8,9 on EXB	
00780990	52045-3510	FFC	CN15 on MB CN10 on EXB	#

WIRING, CABLE / ワイヤリング ケーブル

00782412	WIRING W1-2	4P	MB-EXB	#
00782523	WIRING W2-1	8P	EXB-MB	#
00783223	WIRING W3-1	4P	PB-EXB	#
00783234	WIRING W3-2	4P	PB-SB	#
00783245	WIRING W3-3	8P	PB-MB	#
00783256	WIRING W3-4	6P	PB-MB	#
00783278	WIRING W3-5	6P	PB-EXB	#

00782512	WIRING W3-6	12P	PB-TRANS BOARD	#
00782501	WIRING W4-1	3P	ENB-MB	#
00787478	WIRING W5-1	15P	LCD-MB,PB	#
00782467	WIRING W6-2	11P	SB-MB	#
00782490	WIRING W7-1	10P	VB-MB	#
00782889	WIRING W8-1	34P	MB-FDD UNIT	#
00782878	WIRING W8-2	3P	PB-FDD UNIT	#
00782845	WIRING W9-1	4P	MB-BENDER UNIT	#
△ 23505778	JV-1000 WIRING W9-1		100V,230V,240V	
00452667	WIRING W-2	12P	SB-MB	
00459734	WIRING W4	5P	MB-EXB	
00783001	FUJI CARD 35X80-A6.0BBR-P1.25-HBL10			#
00787023	FUJI CARD 16X500-A6.0BB-P1.25-HBL10			#
00787034	FUJI CARD 18X500-A6.0BB-P1.25-HBL10			#
00784845	J-2			#

TRANSFORMER / トランス

△ 22455703U0	POWER TRANSFORMER		UNIVERSAL	
--------------	-------------------	--	-----------	--

AC INLET / ACインレット

△ 23425743	INL-9 2.5A/250V 2P		100V,230V,240V	
------------	--------------------	--	----------------	--

AC CORD / ACコード

△ 00125489	AC CORD ASSY 120V UP-880-J01 SJT2P 18/60 (Installed 据え付け式)		120V only	
------------	---	--	-----------	--

BATTERY / 電池

00238990	LITHIUM BATTERY CR2032 210MAH/3V			
----------	----------------------------------	--	--	--

SCREW / ネジ類

40013690	3×8mm B-TIGHT VWH ZM			
40011056	3×6mm BINDING B-TIGHT ZM			
40011090	3×6mm BINDING B-TIGHT BZC			
40011101	3×8mm BINDING B-TIGHT BZC			
40012290	4×6mm BINDING B-TIGHT ZC			
40011123	4×8mm BINDING B-TIGHT BZC			
40015956	3×12mm BINDING S-TIGHT BZC			
40011189	3×8mm PAN HEAD P-TIGHT ZC			
40011201	3×8mm PAN HEAD P-TIGHT BZC			
40017934	3×6mm W-SEMS ZC			

PACKING CASE / 梱包材

22645443	PAD L			
22645444	PAD R			
00782712	PACKING CASE			#
00787101	PAD CARTON			#

MISCELLANEOUS / その他

12199584	M1698		GROUNDING TERMINAL	
12189810	WLS-14-094V0		PCB SPACER	
22175316	LEAF SPRING PANEL			
00786989	SHIELD SHEET A			#
00787278	SHIELD SHEET B			#
00789323	SHIELD SHEET C			#

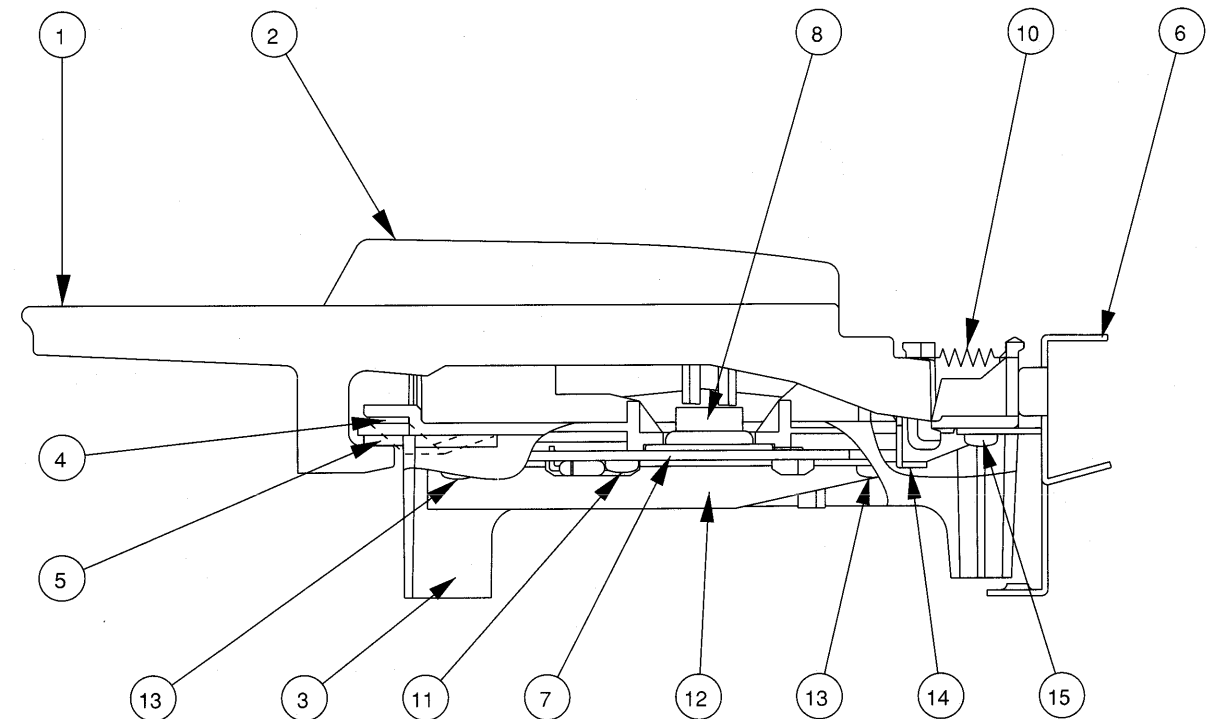
ACCESSORIES (Standard) / 標準付属品

△ 13499219	AC CORD SET 100V DC-382-J01 VFF2P			
△ 13499221	AC CORD SET 230V EC-511-E07 H03VVH2-F 2P			
△ 13499223	AC CORD SET 240VE PHE8-Z-VCTFK-BS-CHE22			
△ 13499222	AC CORD SET 240VA SC-078-J02 ES206-75HMA			
00782767	FLOPPY DISK MF2-HD(RPS DEMO)			#
70563978	MANUAL SET (JAPANESE)			#
70566623	MANUAL SET (ENGLISH)			#

KEYBOARD PARTS LIST / 鍵盤パーツリスト

KEYBOARD PARTS LIST "SK-8L61-B"

NO.	PART No.	PART NAME	QTY.
1	32575349	SK-8 N-Key C F	10
	32575348	SK-8 N-Key E B	10
	32575350	SK-8 N-Key D	5
	32575351	SK-8 N-Key G	5
	32575347	SK-8 N-Key A	5
	32575353	SK-8 N-Key C' F'	1
2	32575355	SK-8 Sharp Key	25
3	00129823	SK-8L CHASSIS 61P	1
4	23165732	SK-861 AFTERTOUCH 61P ASSY-A	1
5	00129812	SK-8 CUSHION 61P-C	1
6	00782078	XP-50 KEYBOARD HOLDER	6
	00782089	XP-50 PWB HOLDER	1
7	70347067	SK-8L61 PWB LOW ASSY	1
	70347112	SK-8L61 PWB HI-AFT ASSY	1
8	22185253	SK-8 RUBBER SWITCH 12P	4
9	22185254	SK-8 RUBBER SWITCH 13P	1
10	40126290	SK-8L SPRING	61
11	40011312	P TITE BINDING HEAD SCREW 3×8 BZC	14
12	00344090	SK-8L CHASSIS ANGLE	5
13	40011267	P TITE BINDING HEAD SCREW 3×6 ZC	10
14	00345490	SK-8L STOPPER 12P	4
	00345501	SK-8L STOPPER 13P	1
15	40011201	P TITE PAN HEAD SCREW 3×8 BZC	7



KEYBOARD DISASSEMBLY / 鍵盤分解手順

1. Attaching the PCB

1. 基板の取り付け方

NOTE

Even though B TITE BINDING HEAD SCREWS are used for the SK-8, be sure to use P TITE BINDING SCREWS for the SK-8L. If you use B TITE BINDING HEAD SCREWS by mistake, it may cause damage to the screw holes, possibly requiring replacement of the entire chassis

注意

SK-8ではBタイトを使用していますが、SK-8Lでは必ずPタイトを使用してください。誤ってBタイトを使用しますとビス穴を破損し、シャーシ交換が必要となります。

Required Parts / 必要部品

PART NO.	PART NAME	員数
70347067	SK-8L61 PWB LOW ASSY	1
70347112	SK-8L61 PWB HI-AFT ASSY	1
22185253	SK-8 RUBBER SWITCH 12P	4
22185254	SK-8 RUBBER SWITCH 13P	1
40011312	P TITE BINDING HEAD SCREW 3×8 BZC	14

1) First turn the chassis upside down, making sure that the right and left sides are not positioned opposite one another. Next, as shown in Fig. 1, place 4 pieces of RUBBER SWITCH 12P in turn, on the chassis from the left end (the bass side of the keyboard), aligning them with the long holes provided on the chassis. At this point, be sure that the air-escape grooves of each RUBBER SWITCH are positioned at the respective air-escape grooves on the chassis. (See Fig. 2.)
In the same manner, place RUBBER SWITCH 13P on the right side of the chassis (the treble side).

1) まず、シャーシを左右が逆にならないように裏返しにします。次に、Fig.1に示すように左側(鍵盤の低音側)よりRUBBER SWITCH 12Pを長穴にあわせて順に4ヶおいていきます。この際、RUBBER SWITCHとシャーシの空気溝の位置が合うように注意して下さい。(Fig.2参照のこと) 右側(高音側)にはRUBBER SWITCH 13Pを同様におきます。

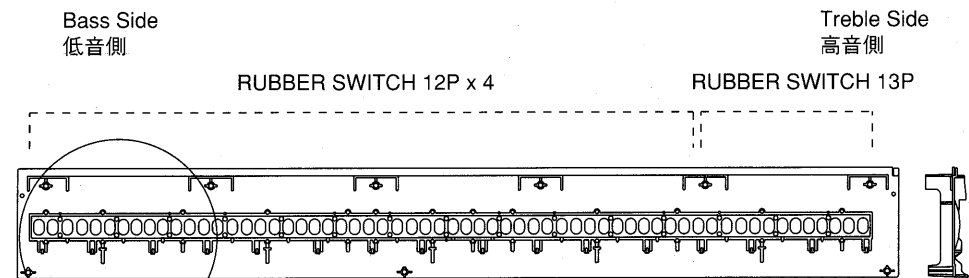


Fig.1

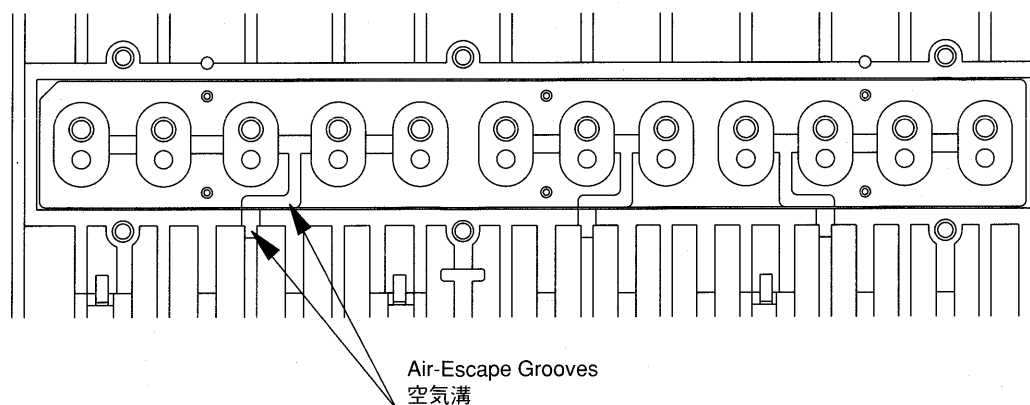


Fig.2

2) Next, aligning the cutouts in the PCB with the lugs on the chassis, put one side of the PCB into the chassis hooks. Place the PCB on the chassis so that the chassis positioning pins fit into the PCB positioning holes. (See Fig. 3.) At this point, the chassis positioning reference pin should first be fitted into the hole. There are two PCBs, LOW and HI, as shown in Fig. 4. The chassis positioning reference pins are located near the connector on each of the LOW and HI PCBs.

2)次に、PCBの切り欠き部とシャーシの凸部を目印として、シャーシフック部にPCB端面をさみ込み、シャーシ位置決めピンにPCBの位置決め穴がはまるようにPCBをおきます。(Fig.3参照)このとき、シャーシ位置決め基準ピンを最初に合わせるようにして下さい。PCBはFig.4で示されるようにLOW、HIの2枚で構成されており、シャーシ位置決め基準ピンはLOW、HIともにコネクター付近に配置されています。

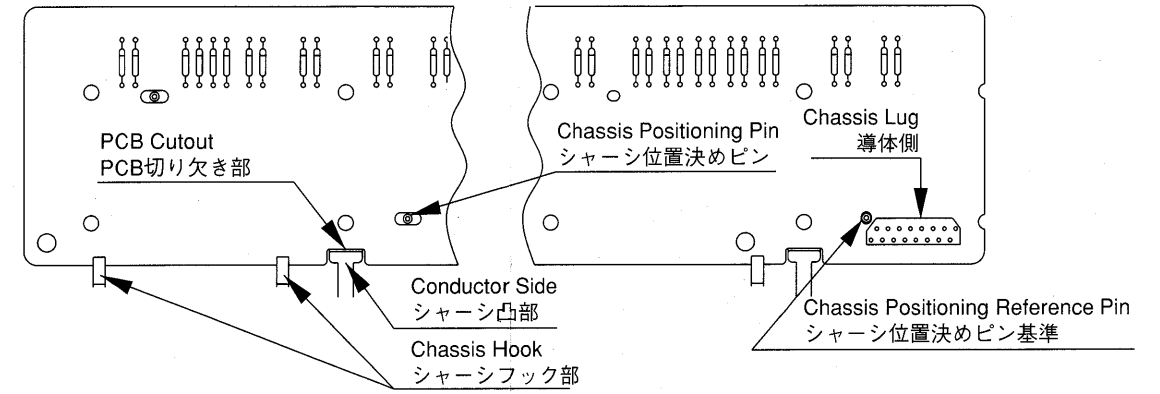


Fig.3

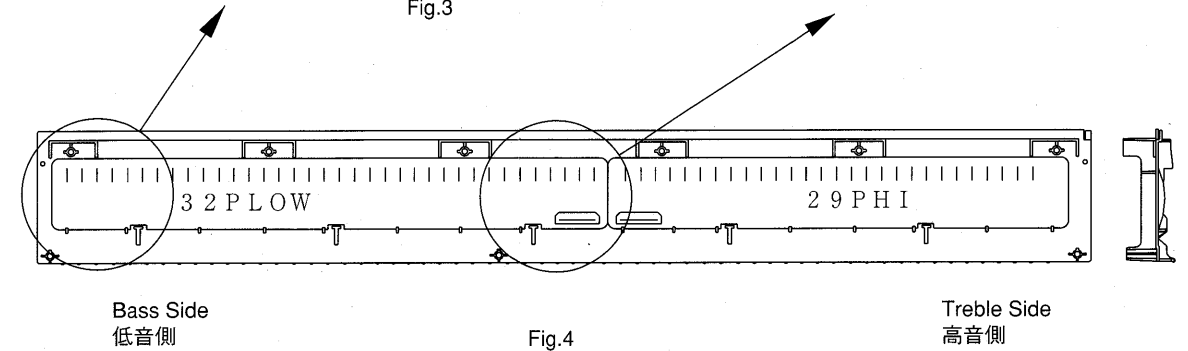
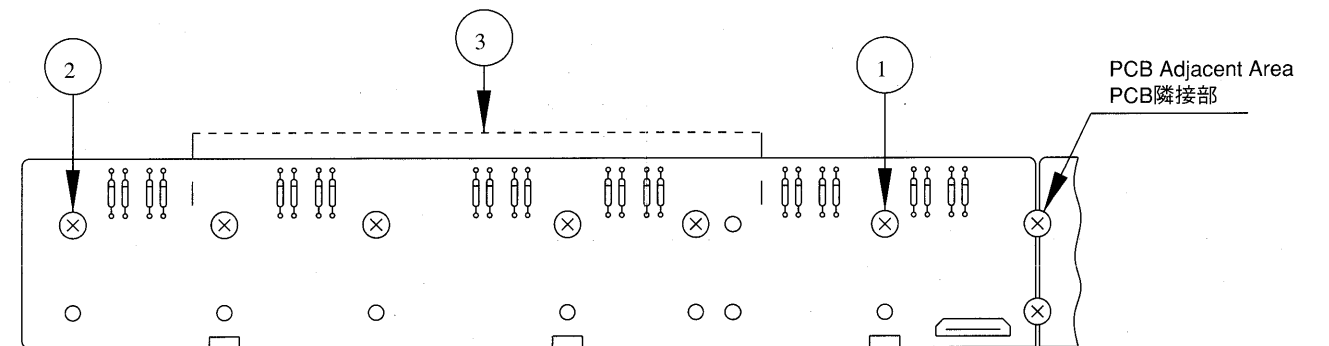


Fig.4

3) Then, using the P TITE BINDING HEAD SCREWS, fasten the LOW and HI PCBs to the chassis from the center of the keyboard, that is, from for the LOW PCB as shown in Fig. 5. While you are screwing down the PCB, it may float from the chassis. To avoid this, after screwing in the PCB at the center of the keyboard, screw down the opposite end, before screwing in other areas in the middle of the PCB. (See Fig. 5.) In addition, the PCBs may be warped by soldering, etc. It is recommended that each PCB be fastened with screws while holding down the middle of the PCB lightly. Finally, screw down the adjacent area between the LOW and HI PCBs.

3)次に、TAP TITE SCREWSでPCB LOW、HIをともに鍵盤中央部1からねじを止めていきます。ねじ止めによって、PCBがシャーシより浮き上がってしまうことがあるため、中央部1をねじ止めたのち端部2を先に締結し、最後にPCB中央部3をねじ止めます。(Fig.5参照) 基板がハンダ付け等によってソリを生じていることがあるため中央部を軽くおさえながらねじ止めするとよいでしょう。最後にPCBのLOW、HIの隣接部もねじ止めます。



⊗ : Screw positions ○ : Use of these screw holes is not necessary, but, if the chassis hooks are broken, use these holes for inserting screw.
⊗ : ねじ止め箇所 ○ : ねじ止めの必要はありませんがシャーシフックが破損した場合、使用して下さい。

Fig. 5

(Example: screw installation sequence for the 32-P "LOW" PCB) (例 32P LOWねじ止め順序)

NOTE

When you use an electric screwdriver, take sufficient care to control the driving torque. (Optimum driving torque: 8kgf·cm) If excessive torque is applied, the PCB and/or the screw holes on the chassis may crack or break.

注意

電気ドライバー等を使用する際は、トルク管理に十分注意してください。(最適締付トルク: 8kgf·cm) 過大な力がか加わると、PCB、シャーシビス穴が割れまたは欠けるおそれがあります。

2. Attaching the Chassis Brace

Always use the following screws to attach the chassis brace to the chassis properly. If you use longer screws than P TITE BINDING HEAD SCREWS 3×6 CM, they may break through the screw holes, leading to malfunction of the keyboard.

Required Parts / 必要部品

PART NO.	PART NAME	員数
00344090	SK-8 CHASSIS ANGLE	5
40011267	P TITE BINDING HEAD SCREW 3×6 ZC	10

After you have installed the PCBs, fasten the chassis brace with screws. It is recommended that the brace be screwed down in the order shown in Fig. 6, as this prevents the brace from rotating.

2. シャーシアングルの取付け方法

シャーシアングルの取付けには必ず下記のビスを使用して下さい。3×6より長いビスを使用するとビス穴を突き破り、鍵盤のタッチ不良を引き起こします。

PCB取付け後、シャーシアングルをネジ止めします。このときFig.6のような順にネジを取付けるとアングルの回転を防ぐことができます。

NOTE

When you use an electric screwdriver, take sufficient care to control the driving torque. (Optimum driving torque: 6kgf·cm) If excessive torque is applied, the PCB and/or the screw holes on the chassis may crack or break.

注意

電気ドライバー等を使用する際は、トルク管理に十分注意してください。(最適締付トルク: 6kgf·cm) 過大な力がか加わると、PCB、シャーシビス穴が割れまたは欠けるおそれがあります。

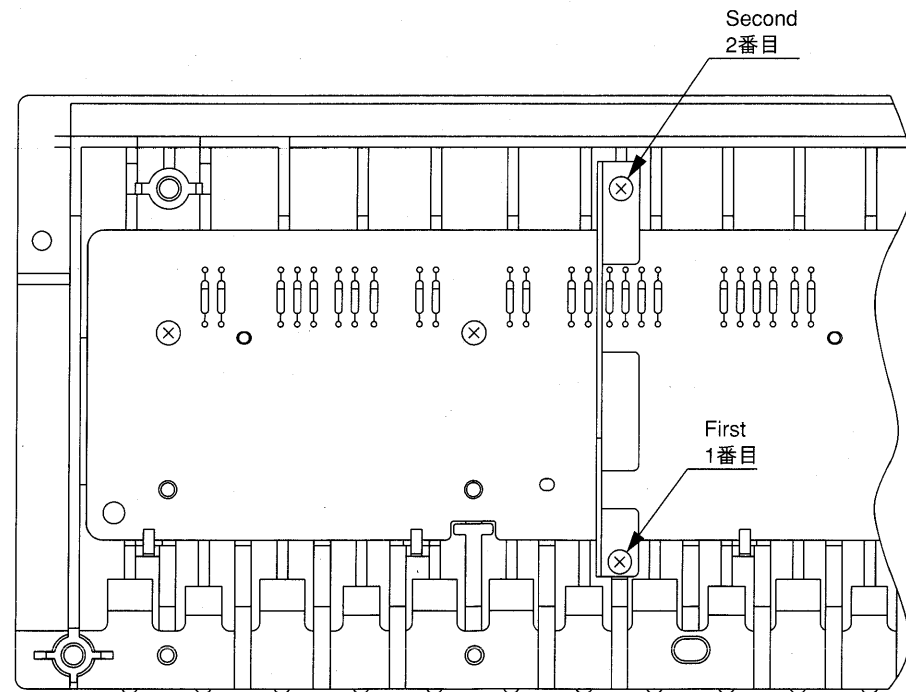


Fig. 6

3. Replacing the Key

1) Removing the stopper

The stoppers for the SK-8L are inserted into the chassis holes of the E and G keys, and further glued to the chassis with adhesive. (Fig. 7) To remove a stopper, remove the inserted area at the same time so that the stopper does not bend.

The stoppers are arranged as shown in Fig. 8.

3. 鍵の交換方法

1) ストッパーの取外し方法

SK-8LのストッパーはE key、G keyのシャーシ穴に圧入されており、更に接着剤によってシャーシに貼付いています (Fig.7)。その為ストッパーを取外すときは、圧入部分を同時に取外し、ストッパーが曲がらないように注意して下さい。なお、ストッパーはFig.8のような配置となっています。

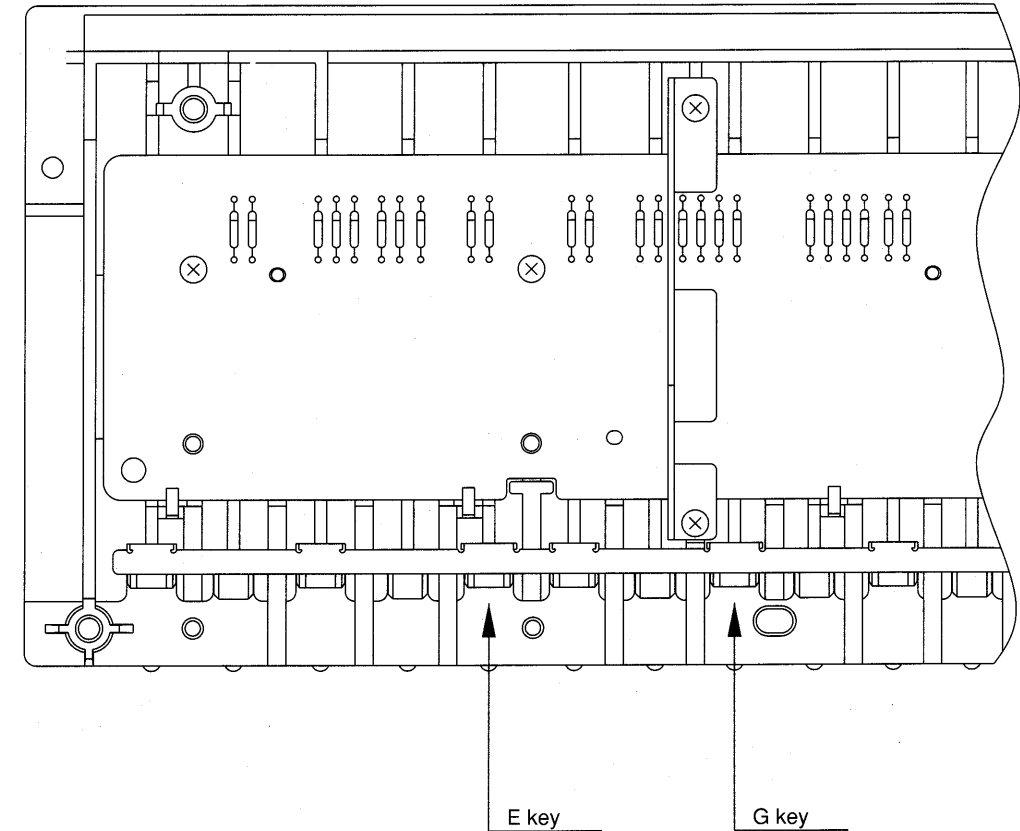


Fig.7

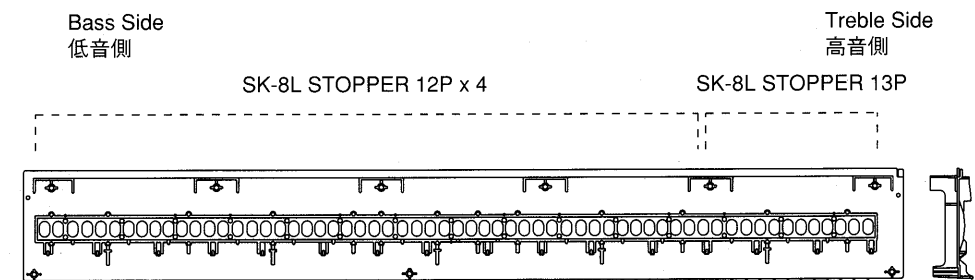


Fig.8

2) Removing the key

The SK-8L is designed to prevent the natural key from coming off not only by means of the stopper parts but also a mechanism in which the chassis stoppers make contact with each natural key rib. (See Fig. 9.) Therefore, to remove a natural key from the chassis, lift up the key in the direction of arrow as shown below while pushing forward the key fulcrum section with the opposite end of tweezers.

The chassis stopper is not located at the sharp keys. When the natural keys on the both sides of a sharp key have been removed, you can remove the sharp key smoothly.

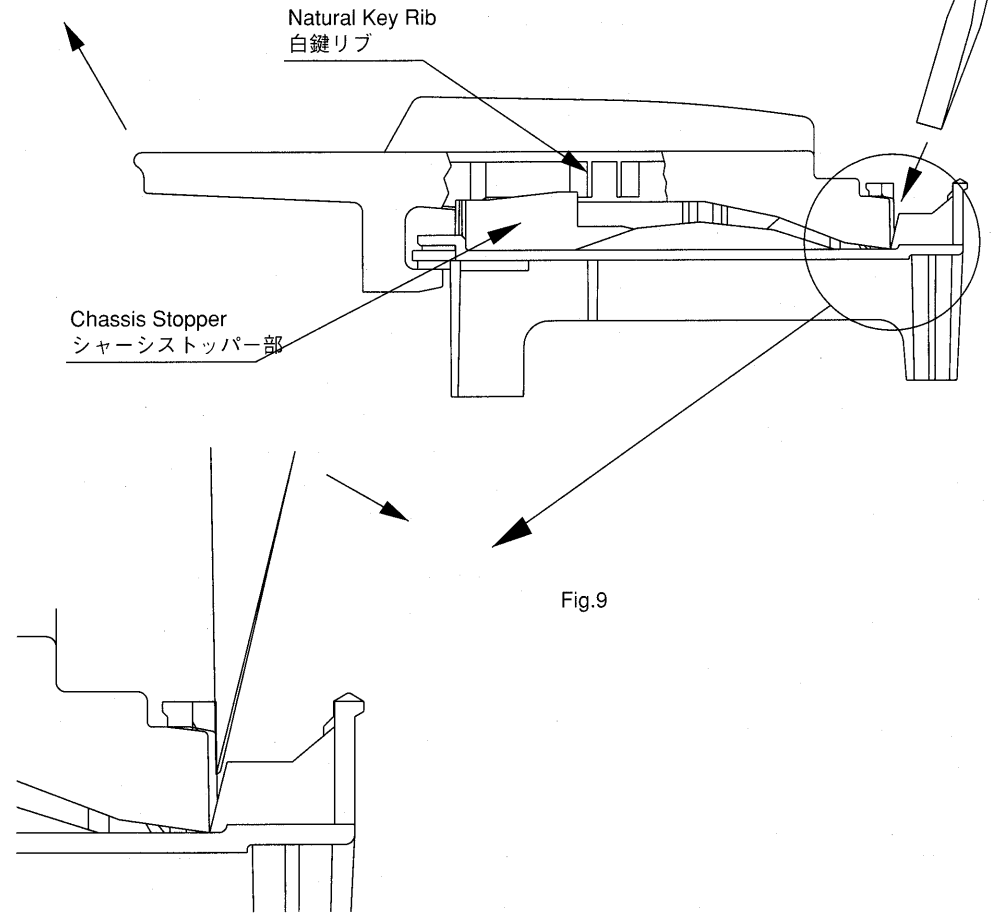


Fig.9

3) 白鍵の取付け方法

白鍵を取付けるときは、Fig.10の→の方向に軸部を強く押込んで下さい。

3) Attaching the natural key

To attach a natural key, securely press and insert its axis section into place in the direction of arrow, as shown in Fig. 10.

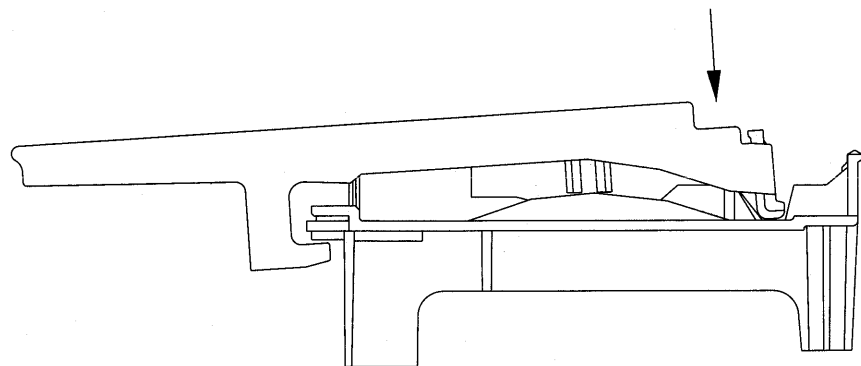


Fig.10

2) 鍵の取外し方法

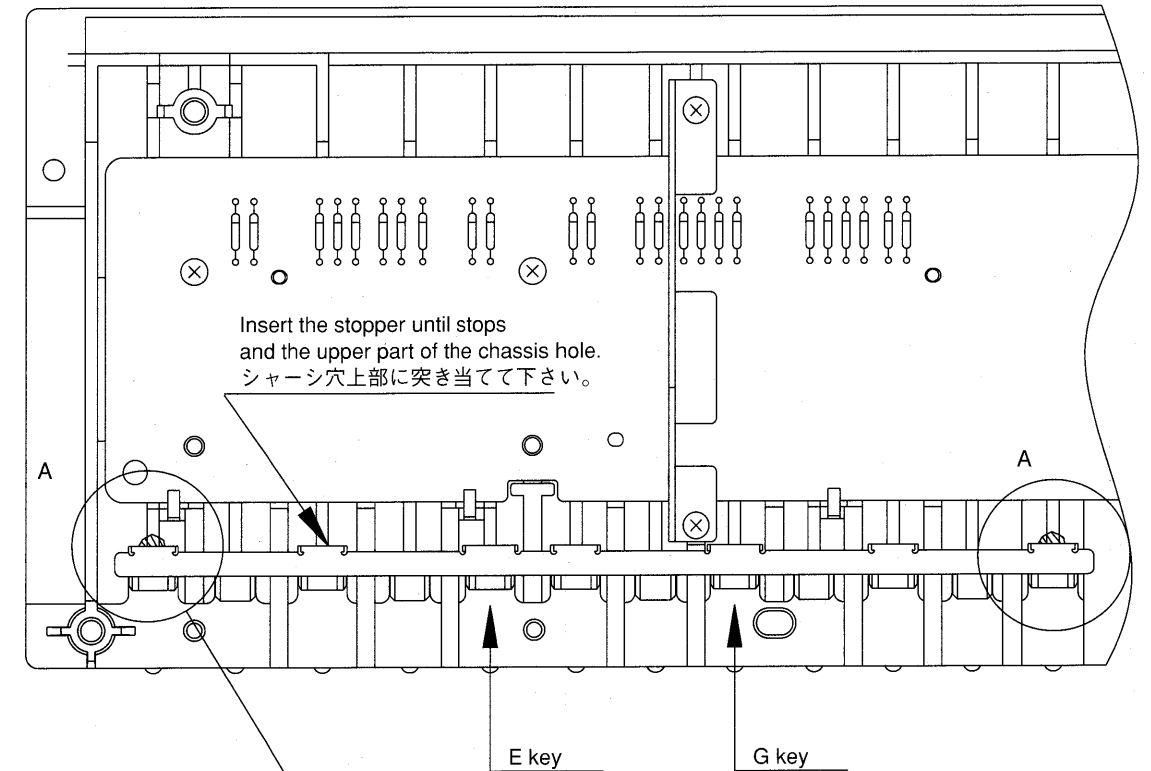
SK-8Lには、部品としてのストッパーとともに、シャーシストッパー部が白鍵リブに接触することによって白鍵の抜けを防止しています。(Fig.9参照)このため、白鍵をシャーシから取り外すときには、鍵支点部をピンセットの裏で手前に押しながら、鍵を下図の矢印の方向に引き上げます。なお、黒鍵の位置にはシャーシストッパー部がないので両側の白鍵を外せば、スムーズに取り外せます。

4) Attaching the stopper

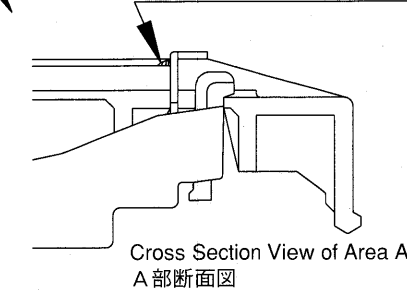
As Fig. 11 shows, press the stopper into the E and G keys, being careful not to deform the stopper. If a deformed stopper is installed, it may gradually come off from the chassis, possibly making contact with the main board, etc. This may cause serious problems and therefore must be avoided.

Then apply adhesive to area A (chassis holes) in the figure and to the inserted end of the chassis holes. At this point, care should be taken in applying adhesive, because if it adheres to the key fulcrum section, a detrimental effect on the movement of the key will result.

4) まず、Fig.11のようにE key、G keyの部分を圧入しながら、ストッパーが変形しないように注意して取付けて下さい。変形したストッパーを取付けた場合、シャーシから徐々にはがれ落ち、メインボードなどに接触する恐れがあり大変危険です。次に図中Aの部分のシャーシ穴との突き当て部分に接着剤を塗付して下さい。このとき、接着剤が鍵支点部に付着すると鍵の動きに影響を及ぼしますので注意して下さい。



Apply adhesive. (Cemedine Super X, Cemedine 575, or Equivalent)
接着剤 (セメダインスーパーX, セメダイン575相当品)



Cross Section View of Area A
A部断面図

Fig.11

IDENTIFYING THE VERSION NUMBER バージョンの確認方法

Press the SEQUENCE button, and the display of [Fig.1] appears on the LCD. SEQUENCE ボタンを押して Fig.1 の画面にします。

Fig.1

```
SONG 00:InternalSong(
[STOP] M= 1 | J =120|B= 4/ 4|<
```

Next press the EXIT button, while pressing SHIFT and ENTER buttons. The display of [Fig.2] then appears on the LCD. ここで EXIT, ENTER, SIFT ボタンを同時に押します。画面は Fig.2 のようになります。

Fig.2

```
Roland Music Workstation XP-50
1.00 0061 1.00 95/02/28 15:09
```

The [1.00] on the left indicates the CPU version, the [1.00] on the right indicates the ROM program version.

左側の 1.00 は CPU の、右側の 1.00 はプログラムROMのバージョンを表します。

USER DATA SAVE AND LOAD ユーザーデータのセーブとロード

1. Press the DISK / UTILITY button to access the Utility menu display.
2. Press the ◀ / ▶ buttons to make the desired function blink, and press the ENTER button to access the display for that function.

3 : SAVE

This function saves a song or data file with the name you specify.

- 1:SONG : Save as XP-50 song data (filename extension. SVQ).
- 4:SOUND : Save Patches, Performances, Rhythm Sets, and System data (except for the sequencer parameter group) as a data file (filename extension. SVD).

2 : LOAD

This function loads Song data, Data files or S-MRC Song data form disk into the XP-50.

- 1:SONG : Load a song created by the XP-50 or a SMF form disk into internal memory.
- 4:SOUND : Load Patches, Performances and Rhythm Sets into user memory, and System data (except for the sequencer parameter group) into system memory.

3. Press the ENTER button to execute the function.

When the operation is completed, the display will briefly indicate "COMPLETE".

4. Press the EXIT button to return to the display of the mode you started form.

1. DISK / UTILITY ボタンを押してユーティリティ・メニュー画面を表示させます。
2. ◀ ボタン / ▶ ボタンを押して使いたい機能の表示を点滅させてから ENTER ボタンを押すと、指定の機能の画面になります。

3 : SAVE (セーブ)

XP-50に記憶されているソングまたはデータ・ファイルをファイル・ネームを付けてディスクに保存します。

- 1:SONG : XP-50用のソング (拡張子: SVQ) として保存します。
- 4:SOUND : パッチ、パフォーマンス、リズム・セット、およびシステム (シーケンサー・グループを除く) をデータ・ファイル (拡張子: SVD) として保存します。

2 : LOAD (ロード)

ディスクに保存してあるソング、データ・ファイル、または S-MRC のソング・データを XP-50 に読み込みます。

- 1:SONG : XP-50 で作ったソングまたは SMF をインターナル・メモリーに読み込みます。
- 4:SOUND : パッチ、パフォーマンス、およびリズム・セットをユーザー・メモリーに、システム (シーケンサー・グループを除く) をシステム・メモリーに読み込みます。

3. ENTER ボタンを押して実行します。動作が完了するとディスプレイに "COMPLETE" と一瞬表示されます。
4. EXIT ボタンを押して元の操作モードの画面に戻します。

FACTORY PRESET

1. Press the DISK / UTILITY button to access the Utility menu display.
2. Press the ◀ / ▶ buttons to make the desired function blink, and press the ENTER button to access the display for that function.

You select "4: SOUND" in the Utility menu display, the Sound menu display appear. Select the "5: PRESET".

○ FACTORY PRESET

To reset the XP-50 to the factory settings, press the ENTER button.

○ Internal (Internal write protect)

When the XP-50's power is turned on, this setting is always turned ON, so you will need to turn it OFF before rewriting user memory settings. It is also possible to turn this setting OFF as part of the Write procedure.

Press ENTER button, again.

ファクトリープリセットの方法

1. DISK / UTILITY ボタンを押してユーティリティ・メニュー画面を表示させます。
2. ◀ ボタン / ▶ ボタンを押して使いたい機能の表示を点滅させてから ENTER ボタンを押すと、指定の機能の画面になります。

ユーティリティ・メニュー画面で "4: SOUND" を選ぶと、サウンド・メニュー画面が表示されます。ここで、"5: PRESET" を選びます。

○ FACTORY PRESET (ファクトリープリセット)

お買い上げの時の設定に戻すときは、ENTER ボタンを押します。

○ Internal (インターナル・ライト・プロテクト)

電源を入れたときは常に ON になっていますが、ユーザー・メモリーの設定を書き換えるときは OFF にします。また、インターナル・ライト・プロテクトはライト操作時に OFF にすることもできます。

再度 ENTER ボタンを押します。

VERSION UP THE FLASH ROM.

The XP-50 uses the FLASH ROM only in the initial lots. S/N from Z00100 to ZH32999.

Later versions are upgraded as follows.

Required items

Use 2HD FD for upgrading the XP-50.
17048184 XP-50 VER.UP DISK.

Method

1. Load DISK into the disk drive.
2. Turn the power on.
3. The upper level of the LCD is black, and the lower level is red, for a few seconds.
4. The display shows "Now Erasing Flash ROM". (for about 30 seconds)
5. The display shows "Now Writing Flash ROM" and the disk drive LED flashes. (for about 40 seconds)
6. The display shows "Flash ROM Has Been Successfully Updated". The STOP/PLAY LED flashes green.
7. Pull out DISK 2, then turn the power off.

NOTE1 : When the display shows an error message, or any LED lights up in red, check IC16 and IC22 on the main board. (soldering defect)

NOTE2 : When updating a program ROM, the Bender & Modulation must be readjusted.
For details, refer to the [BENDER & MODULATION ADJUST] item in the test mode. (P.12)

When updating the programmed MASK ROM from LOT 30 onwards (S/N ZH33000-), replace the MASK ROM (00785090) or the MAIN BOARD ASSY (70564001).

フラッシュROMのバージョンアップの方法

XP-50は初期ロットのみフラッシュROMを搭載しています。(S/N ZH00100-ZH32999)

それらのバージョンアップは次のようにして行います。

用意するもの

バージョンアップ用ブートディスク2HD。
17048184 XP-50 VER.UP DISK.

方法

1. DISK をディスクドライブに挿入します。
2. 電源を入れます。
3. 暫く LCD の上段が黒く、下段が赤く表示されます。
4. "Now Erasing Flash ROM" と表示されます。(約30秒)
5. "Now Writing To Flash ROM" と表示が変わりディスクドライブのインジケーターが点滅します。(約40秒)
6. "Flash ROM Has Been Successfully Updated" と表示され STOP/PLAY のLEDが緑色で点滅します。
7. ディスクを抜いて電源を落とします。

注1 : エラーメッセージが出たり、LEDが赤く点滅したら、メインボードの IC16,22 をチェックして下さい。(半田不良)

注2 : プログラムROMのバージョンアップを行った場合、ベンダーとモジュレーションの再調整が必要になります。詳しくはテストモードの「ベンダー&モジュレーション調整」(P.12)の項をご覧ください。

30ロット以降(S/N ZH33000-)のROMのバージョンアップはMASK ROM (IC15 S/N 00785090) を交換して頂くか、メインボード ASSY(70564001) を交換してください。

TEST MODE

◎Required Items

- DP-2 (FOOT PEDAL)
- EV-5 (EXPRESSION PEDAL)
- MIDI cable
- Headphone
- 3.5 inch 2DD FD (erasable)
- 3.5 inch 2HD FD (erasable)
- 4×SR-JV80 series (WAVE EXPANSION BOARD)

- NOTE1** : One is these two disks is set to PROTECT ON, the other to OFF.
- NOTE2** : Connect 4 SR-JV on the EXP BASE BOARD before entering the test mode.
You can use any EXPANSION BOARDS (SR-JV80 series) in any order.
The four boards (SR-JV) can be of the same series.
- NOTE3** : User data might accidentally be erased when you enter the TEST MODE so you should backup copy the user data on another disk.

◎TEST ITEMS

The following 9 tests are used for the XP-50.
Refer to each TEST ITEM for details.

	number key	function sw
0. Memory Test	0	EDIT
1. Bender & Modulation Adjust	1	1/9
2. A/D Test	2	2/10
3. EXP Test	3	3/11
4. Switch & LED Test	4	4/12
5. LCD Test	5	5/13
6. MIDI Test	6	6/14
7. DISK Test	7	7/15
8. SOUND Test	8	8/16

- NOTE1** : Each test item matching to a number key and function switch.
To execute the test, press the corresponding key or switch.
Refer to the following table for other switch operation in the Test Mode.

▼	Moves to the next test item To exit the SW & LED test, press and the hold the ENTER button then press the ▼ button.
▲	Moves to the previous test item.
EXIT	Exits the test item and jumps to the initial page of TEST MODE [Fig.2]. Press again, to jump to the last page of TEST MODE [Fig.12]

テストモード

◎準備するもの

- フットペダル
- エクスプレッションペダル
- MIDI ケーブル
- ヘッドホン
- 3.5インチ2DDフロッピーディスク
- 3.5インチ2HDフロッピーディスク
- ウェーブエクスパンションボード (4枚)

- 注1** : フロッピーディスクは、1枚はプロテクトをオンに、もう1枚はオフにしてください。
- 注2** : 4枚のウェーブエクスパンションボードはテストモードに入る前にあらかじめ本体に装着して下さい。
4枚は順不同に装着できます。
4枚は同一種類でも構いません。
- 注3** : テストモードに入るとユーザーデータを消去するおそれがありますのであらかじめ他のディスクにセーブすることをお進めします。

◎テスト項目

XP-50には以下の9つのテストがあります。
各テストの詳細については、各テスト項目を参照してください。

- 注1** : 各テストはテンキーまたはファンクションスイッチに対応しています。
実行したいテストに対応したテンキー、スイッチを押してテストを実行して下さい。
その他のテストモード中のスイッチ操作については、下記の表を参照してください。

▼	次のテスト項目に移動 ただし、スイッチ&LEDテストをぬけるときはENTERを押しながら▼を押します。
▲	ひとつ前のテスト項目移動
EXIT	現在のテスト項目をぬけ、テストモードの最初のページ [Fig.2]に戻ります。再度押すと最後のページ [Fig.12]を表します。

HOW TO ENTER THE TEST MODE テストモードへの入り方

- NOTE1** : The LCD unit used in initial lots (SHARP) differs from latter lots (OPTLX). (Initial numbers are from ZH00100 to ZH33049. Latter numbers are from ZH3050 onwards.)
These two unit have different contrast voltages. When exchanging the unit, the LCD may be completely red (or black) making it difficult to read the number.
In such cases you should enter test mode, and adjust the contrast voltage to match that of the replacement LCD unit.

To enter the TEST MODE for initial lots (SHARP LCD).
Press the power on button while holding down the RPS button, M.SCOPE button and RHYTHM buttons.
Keep on pressing these 3 buttons until the display in [Fig.1] appears. (approximately 10 seconds.)

To enter the TEST MODE for latter lots (OPTLX LCD).
Power on while pressing the +OCT button, M.SCOPE button and PERFORM buttons.
Keep on pressing these 3 buttons until the display in [Fig.1] appears. (approximately 10 seconds.)

- 注1** : 初期ロットと後期ロットで異なるLCDユニットを使用しています。ZH00100からZH33049まではSHARP製、ZH33050以降はOPTLX製を使用。
この2つのLCDユニットはコントラスト電圧が違います。付け替えた場合LCD全体が赤く(黒く)なり文字が見えにくくなることがあります。その場合はテストモードに入りなおして交換したLCDユニットのコントラストに合わせて下さい。

初期ロット(シャープ製LCD)のテストモードに入るにはRPSボタンとM.SCOPEボタンとRHYTHMボタンを押しながら電源を入れます。この時、LCDがFig.1になるまで手を離さないで下さい。(約10秒)

後期ロット(オプトレクス製LCD)のテストモードに入るには+OCTボタンとM.SCOPEボタンとPERFORMボタンを押しながら電源を入れます。この時、LCDがFig.1になるまで手を離さないで下さい。(約10秒)

Fig.1

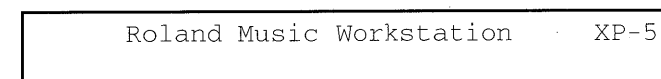
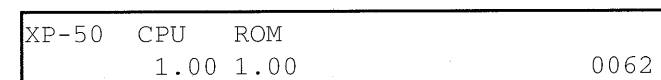


Fig.2



HOW TO EXIT THE TEST MODE テストモードからのぬけかた

- NOTE1** : If you press ENTER button, when display shows [Fig.13], it will erase the user data.

- 注1** : Fig.13の時ENTERボタンを押すとユーザーデータは消えてしまいます。

Fig.12

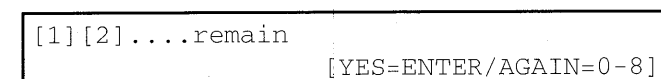
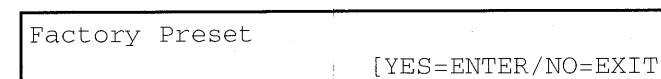
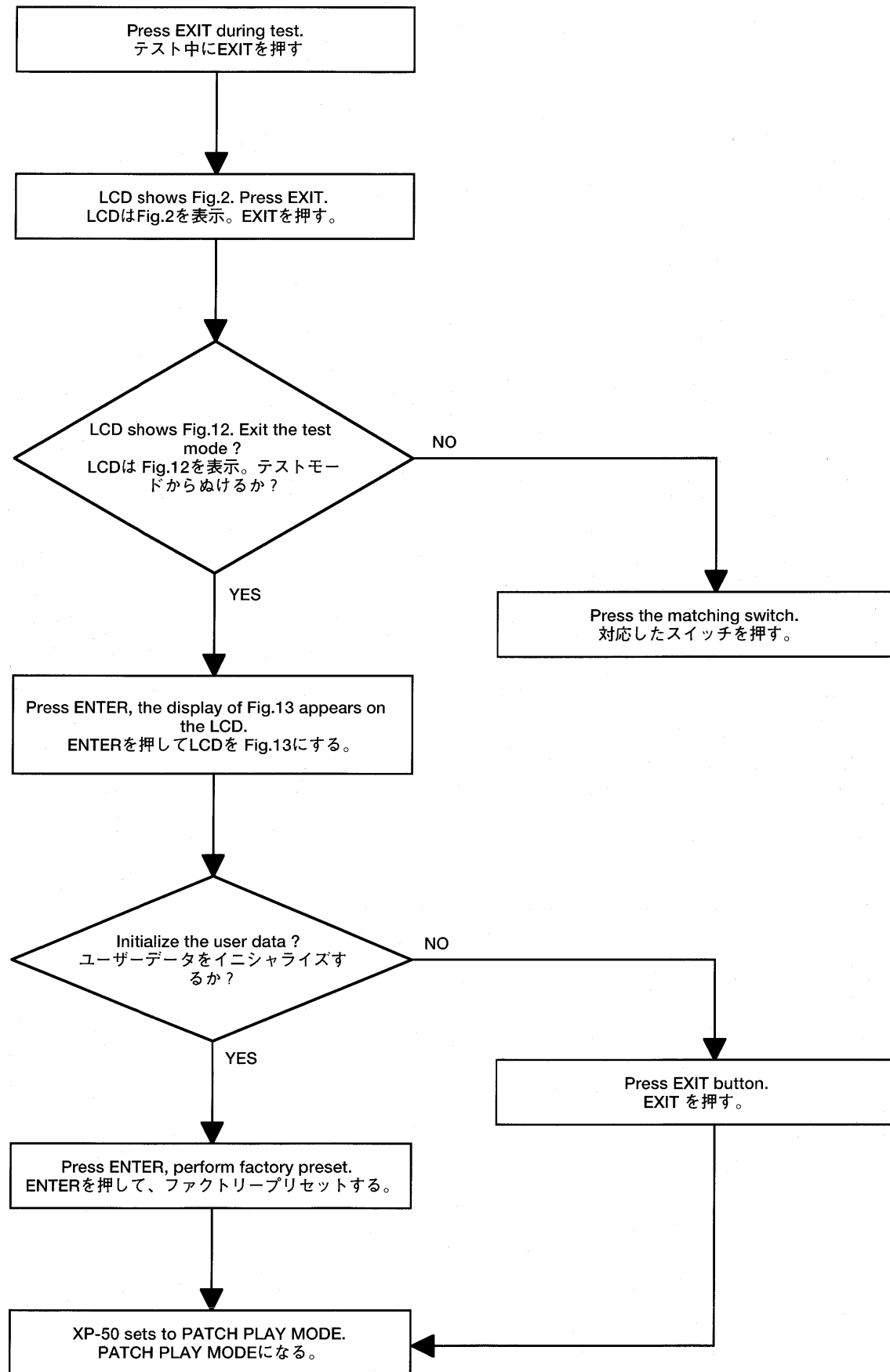


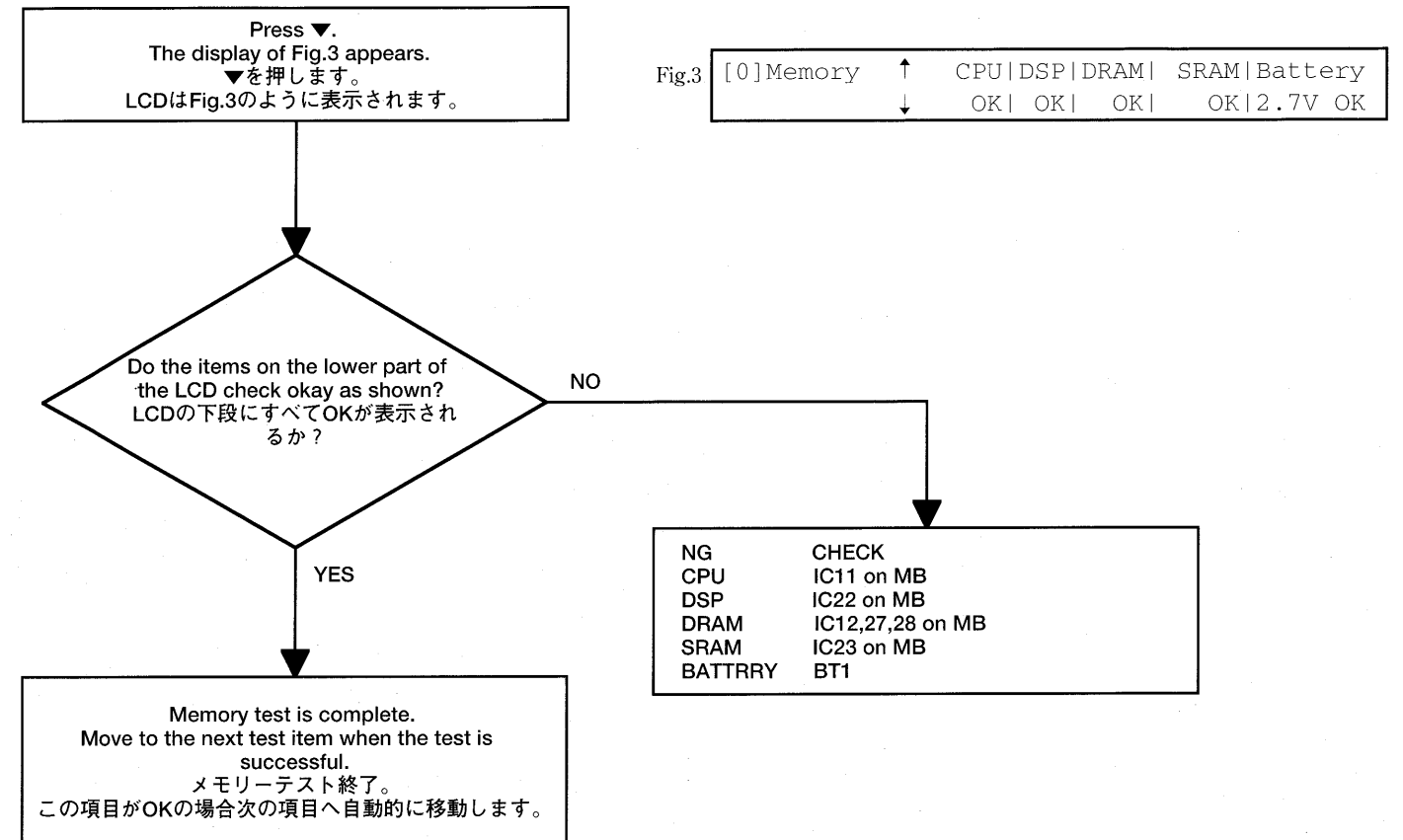
Fig.13



How to exit the test mode

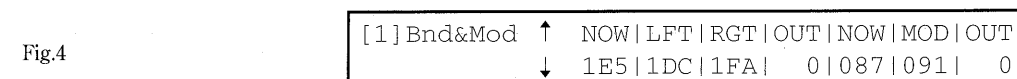


[0] Memory test



[1] Bender & Modulation Adjust

[1] ベンダー & モジュレーション調整



A display as in Fig.4 appears.

LCDはFig.4のように表示されます。

This sets bender and modulation nonsensitive areas.

ここでベンダーとモジュレーションの不感地帯を設定します。

- NOW : Variable. (0-3F4)
- LFT : Tilt Bender Lever all the way to the left, and slowly return. Then press BWD.
- RGT : Tilt Bender Lever all the way to the right, and slowly return. Then press FWD.

- NOW : ベンダーの現在の値が表示されます。(0-3F4)
- LFT : ベンダーを左にいっぱいまで倒してゆっくり戻し、BWDを押します。
- RGT : ベンダーを右にいっぱいまで倒してゆっくり戻し、FWDを押します。

This sets the "OUT" value to "0" when the "NOW" value is between "LFT" and "RGT".

これでNOWの値がLFTとRGTの間の時にOUTが0になるように設定されました。

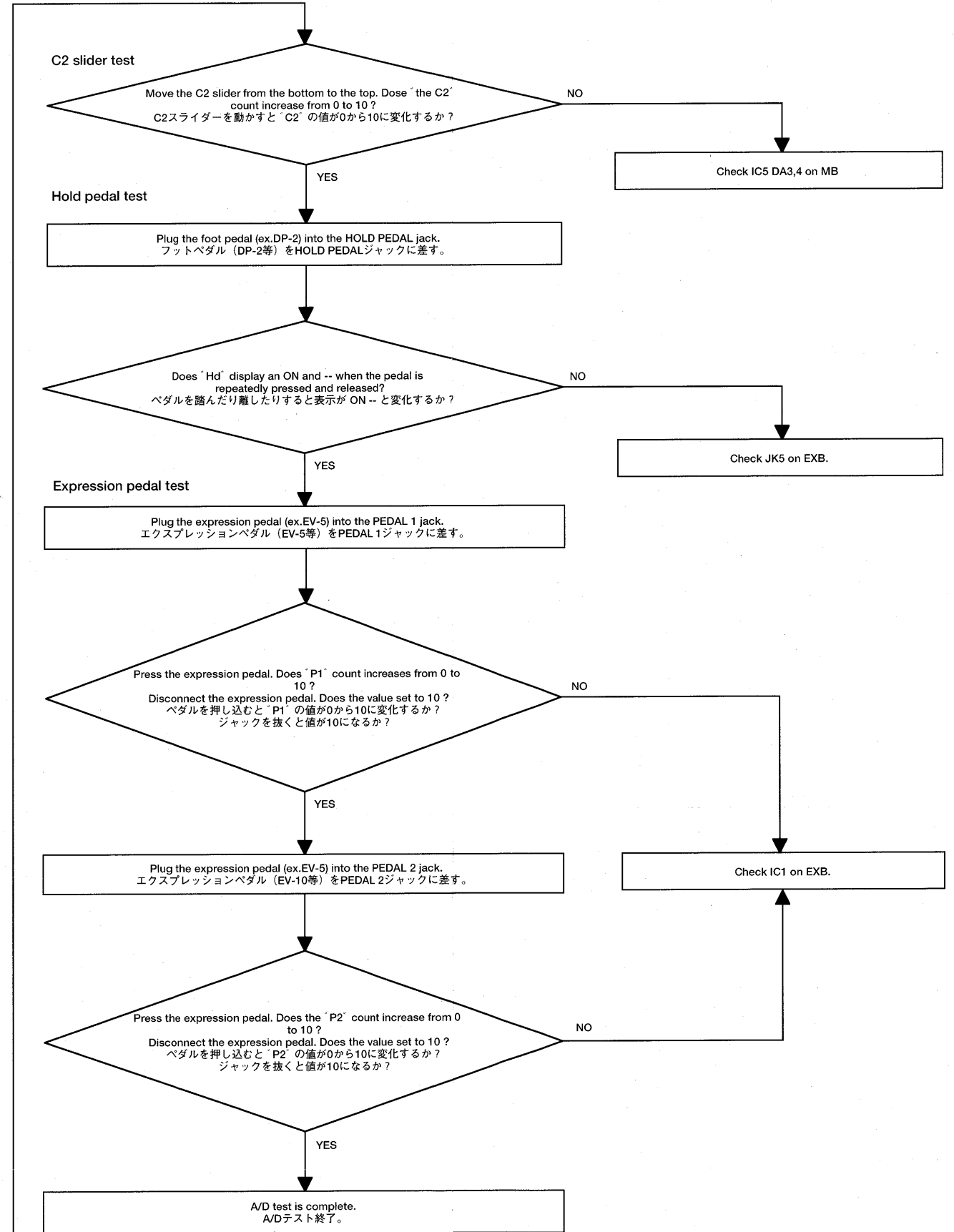
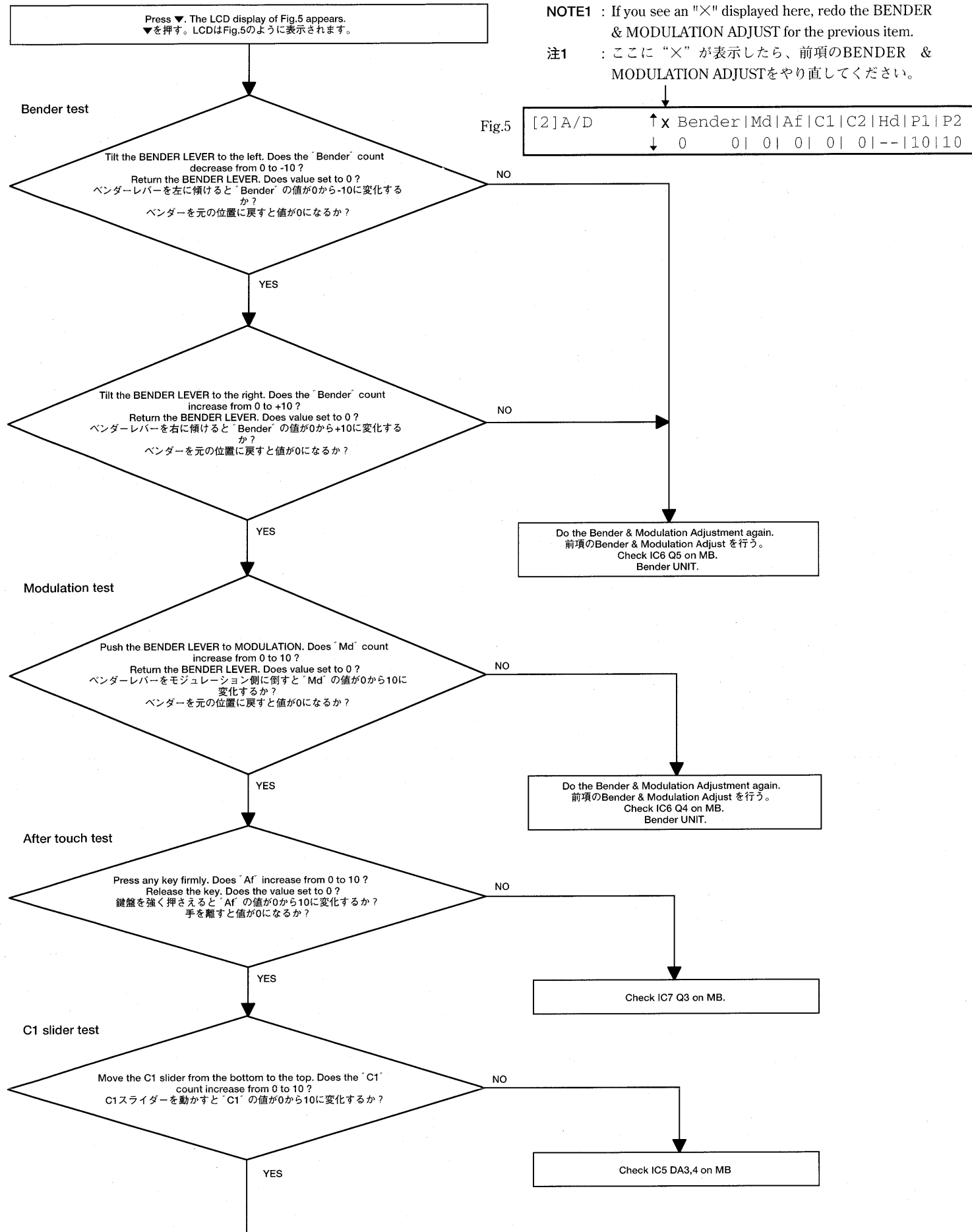
- OUT : Variable. (-256+255)
- NOW : Variable. (0-3F0)
- MOD : Push Bender Lever to MODULATION, then return. Next press the STOP/PLAY button.
- OUT : Variable. (0-127)

- OUT : ベンダー出力の現在の値が表示されます。(-256+255)
- NOW : モジュレーションの現在の値が表示されます。(0-3F0)
- MOD : ベンダーをモジュレーション側にいっぱいまで倒して戻し、STOP/PLAYを押します。
- OUT : モジュレーションの出力の現在の値が表示されます。(0-127)

This sets the "OUT" value to "0" when the "Now" value is less than the "MOD" value.

これでNOWの値がMOD以下の時にOUTが0になるように設定されました。

[2] A/D test

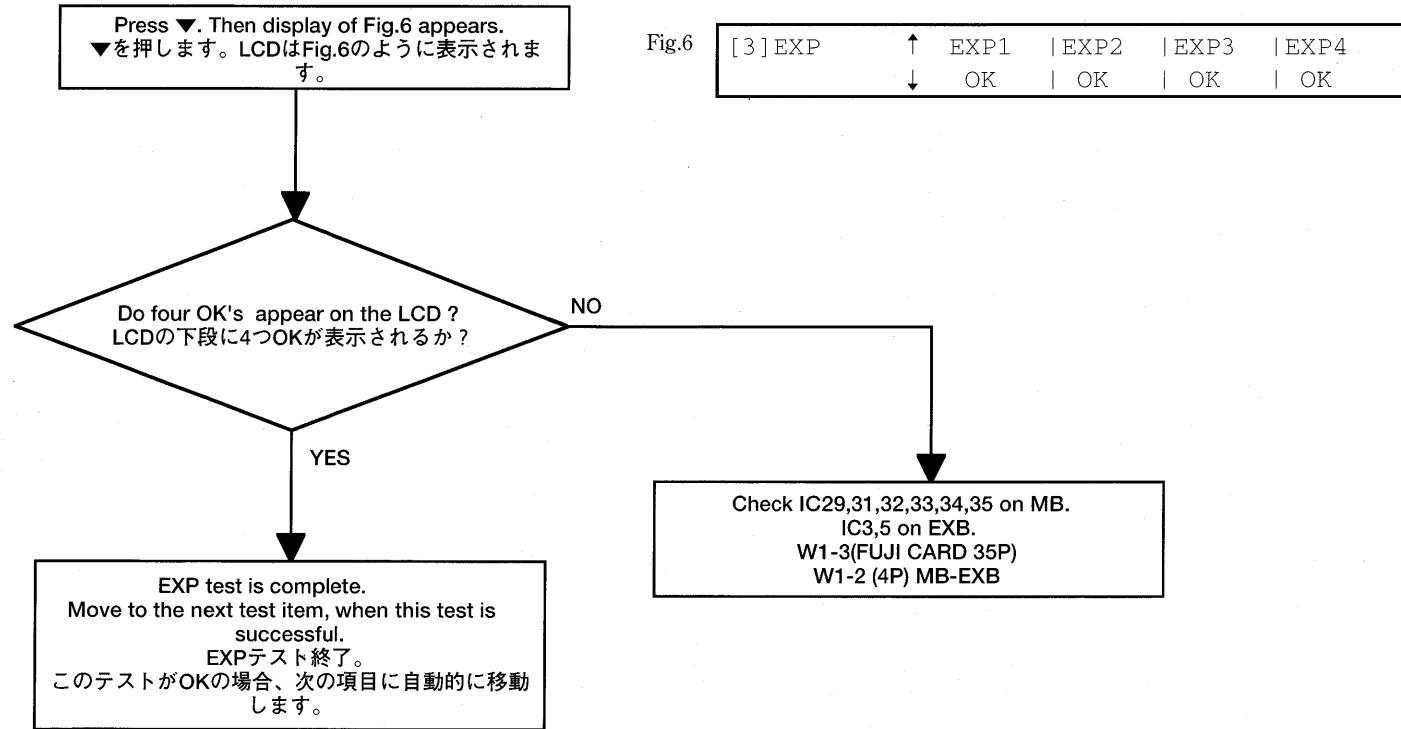


[3] EXP test

NOTE1 : Before entering test mode mount the 4 EXPANSION BOARDS (SR-JV80 series) on the expansion connector.

You can use any EXPANSION BOARDS (SR-JV80 series) in any order.

注1 : テストモードに入る前にあらかじめ4枚のウェーブエクスパンジョンボード (SR-JV80 シリーズ) を本体に装着してください。
4枚の組合せや順番はとくに指定しません。

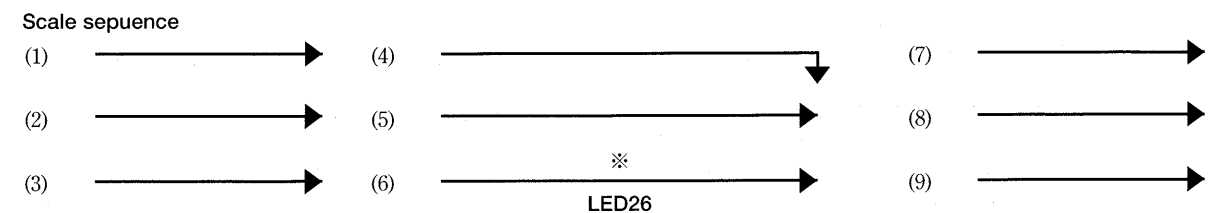
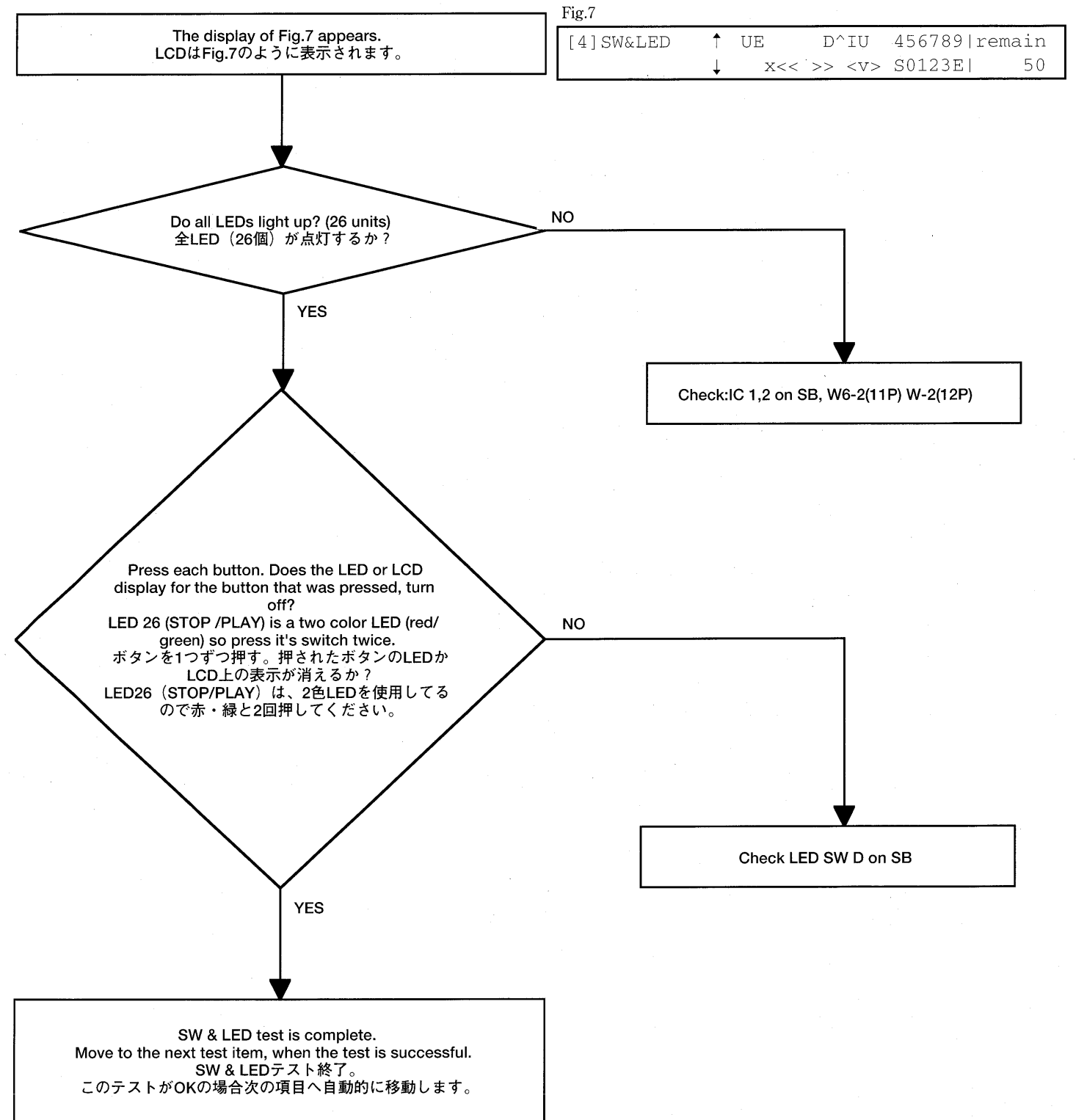


[4] SW & LED test

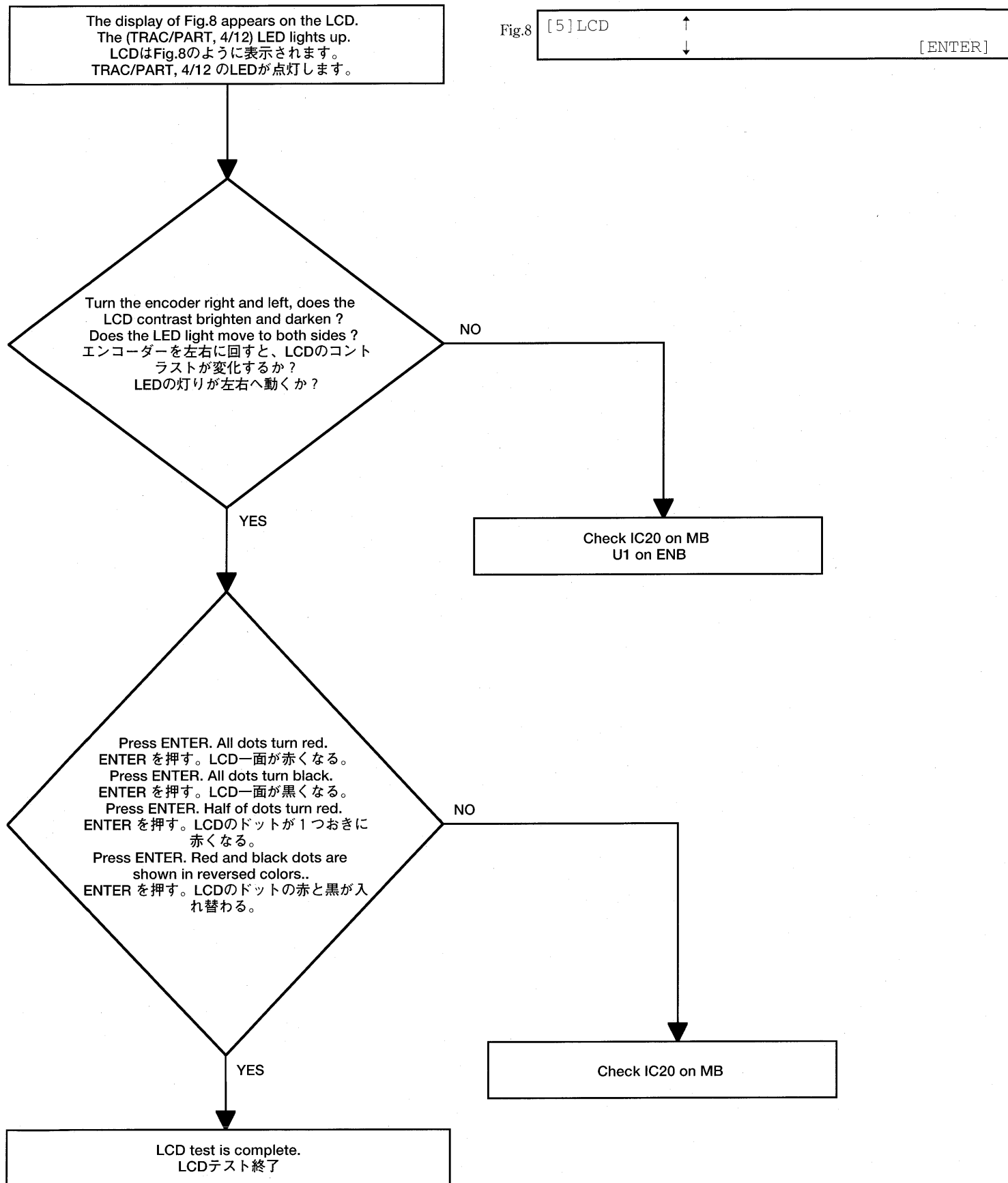
NOTE1 : When the amp is connected to the OUTPUT jack, the piano sounds when a button is pressed.

The scale sounds in sequence when the panel switches are pressed in order.

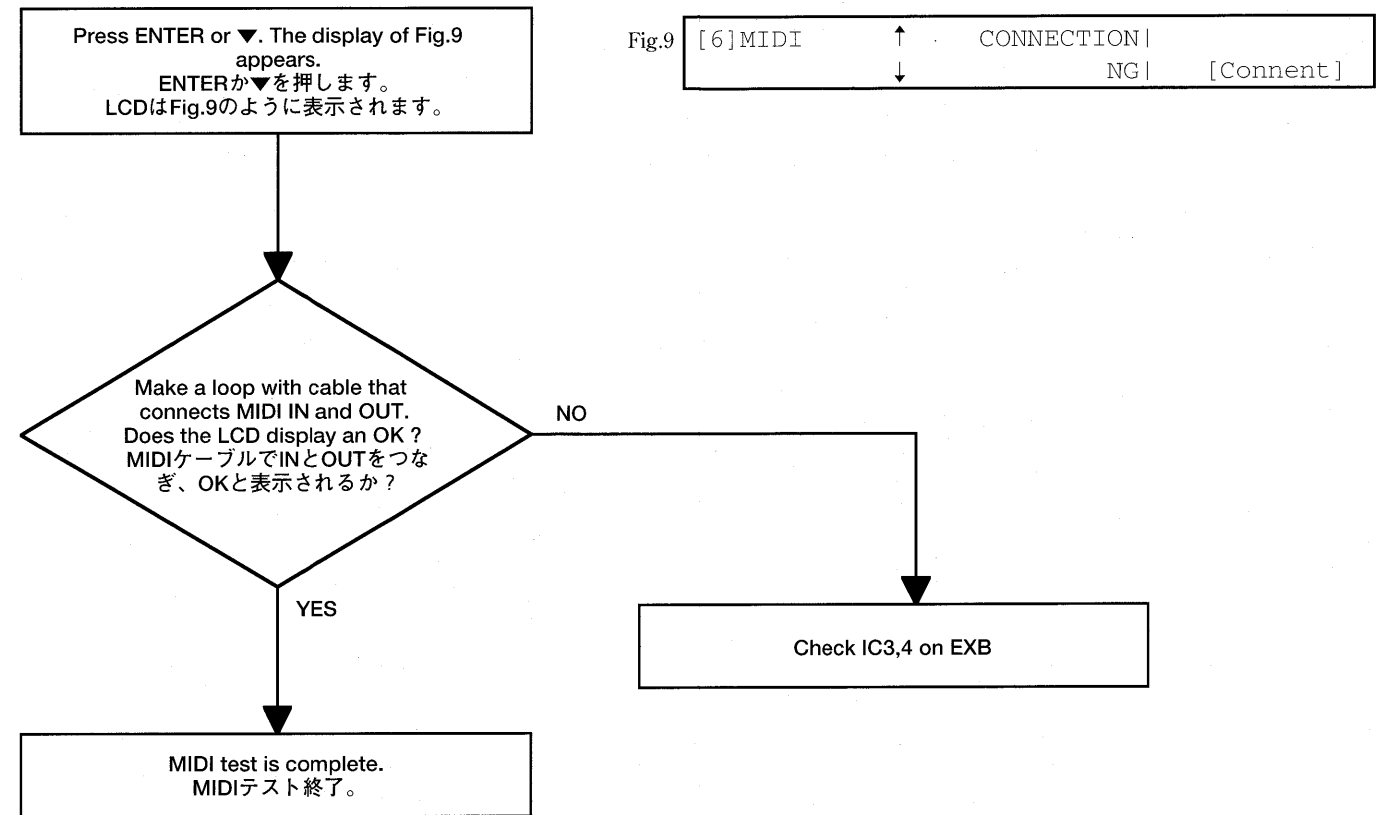
注1 : OUTPUT ジャックにアンプを接続しておけば、ボタンを押したとき音がでます。
パネル上のスイッチを順番に押すと、音階順に発音します。



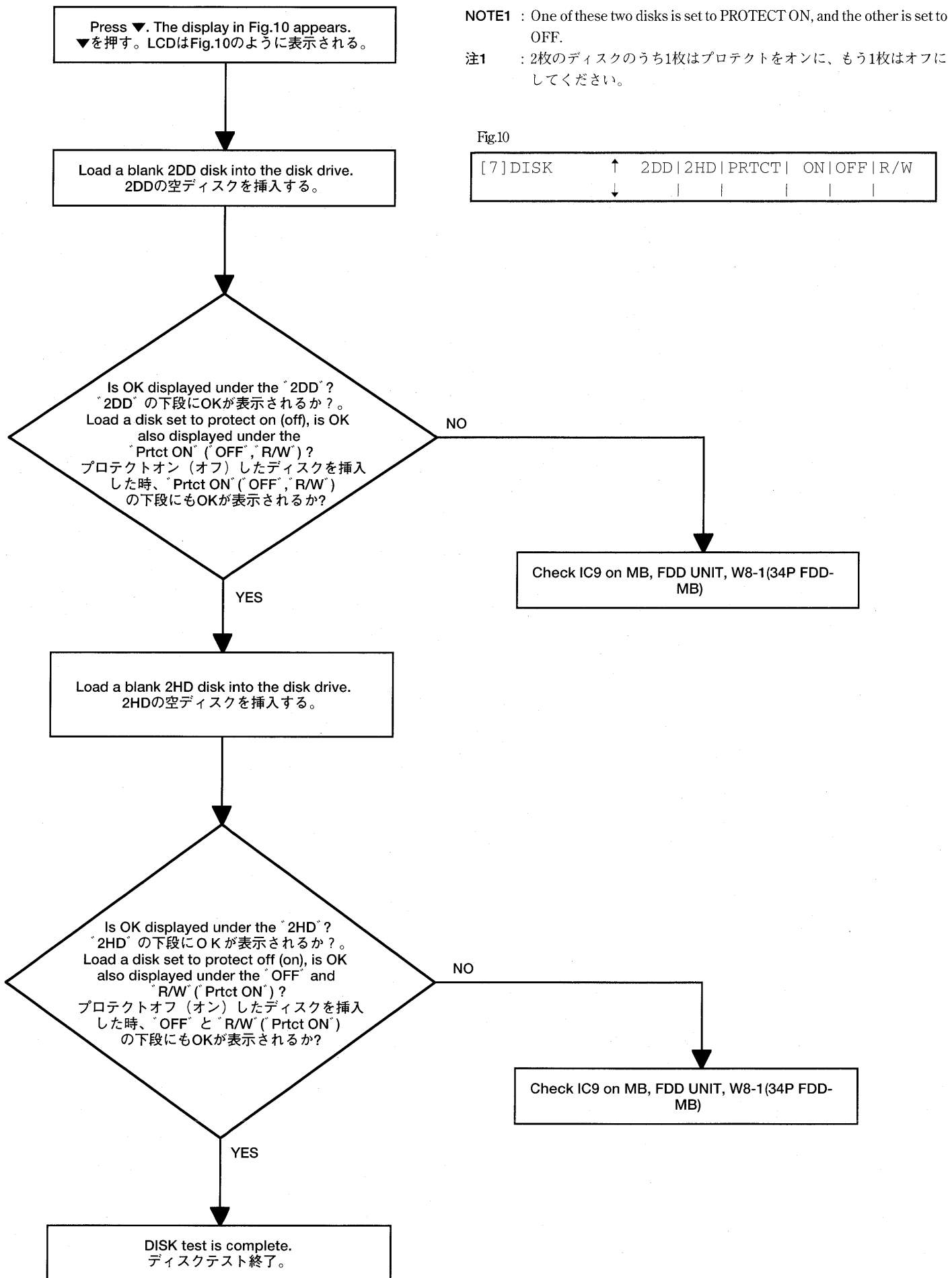
[5] LCD test



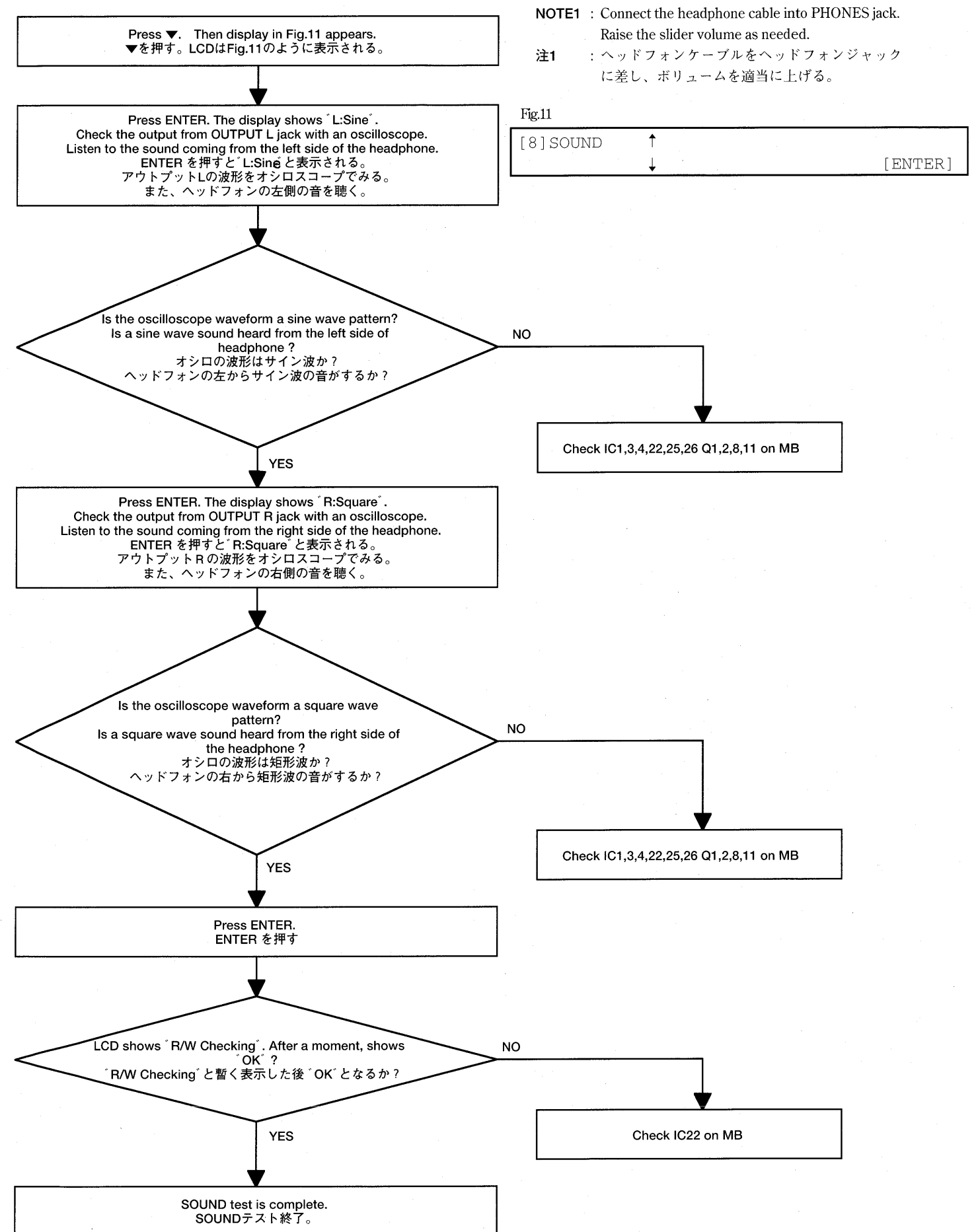
[6] MIDI test



[7] DISK test



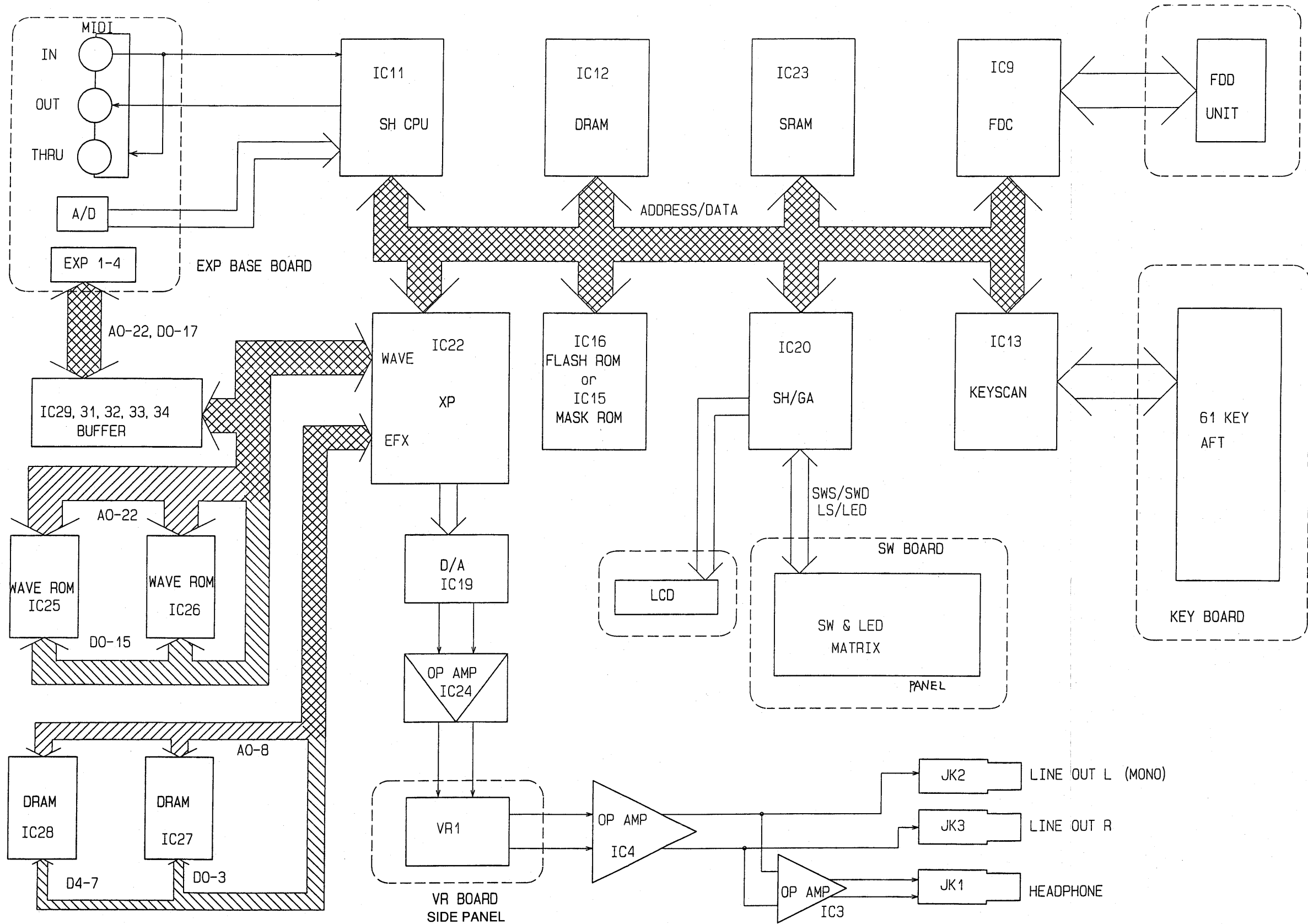
[8] SOUND test



1 2 3 4 5 6 7 8 9 10 11 12 13 14 15 16 17 18 19 20 21 22 23 24 25 26 27 28 29 30 31 32 33 34 35 36 37 38 39 40

BLOCK DIAGRAM / ブロック図

A
B
C
D
E
F
G
H
I
J
K
L
M
N
O
P
Q
R
S
T
U
V



1 2 3 4 5 6 7 8 9 10 11 12 13 14 15 16 17 18 19 20 21 22 23 24 25 26 27 28 29 30 31 32 33 34 35 36 37 38 39 40

MAIN BOARD

ASSY 70564001
(PWB 00780656)

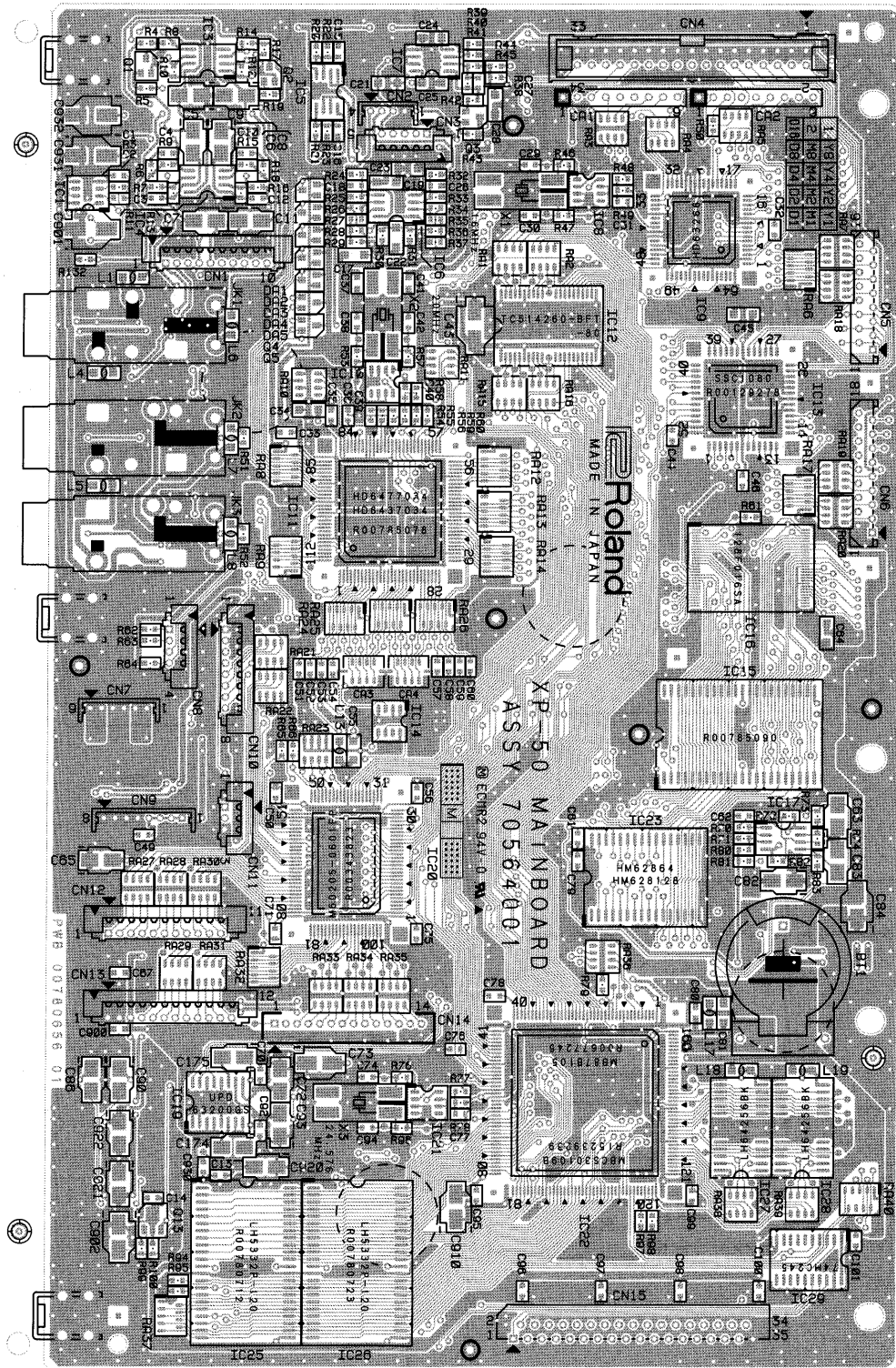
NOTE

- NOTE1 : Replacement of MAIN ASSY does not include the Lithium Battery which is normally mounted on it, because the lithium battery is not used for back-up of factory preset data. Order the lithium battery separately if required.
00238990 Lithium Battery CR2032 210MAH/3V
- NOTE2 : When you replace the MAIN ASSY or lithium battery. You must reperform bender and modulation adjustment. Refer to *[Bender & Modulation Adjust] item in the test mode.
- 注1 : MAIN ASSY 上に装着されているリチウム電池は工場出荷時のデータを保存する目的では使用されていません。MAIN ASSYを注文してもリチウム電池は装着されていないので注意してください。
00238990 Lithium Battery CR2032 210MAH/3V
- 注2 : MAIN ASSY もしくはリチウムバッテリーを交換した際にはベンダーとモジュレーションの再設定が必要になります。詳しくはテストモード「ベンダー&モジュレーション調整」の項目をお読み下さい。

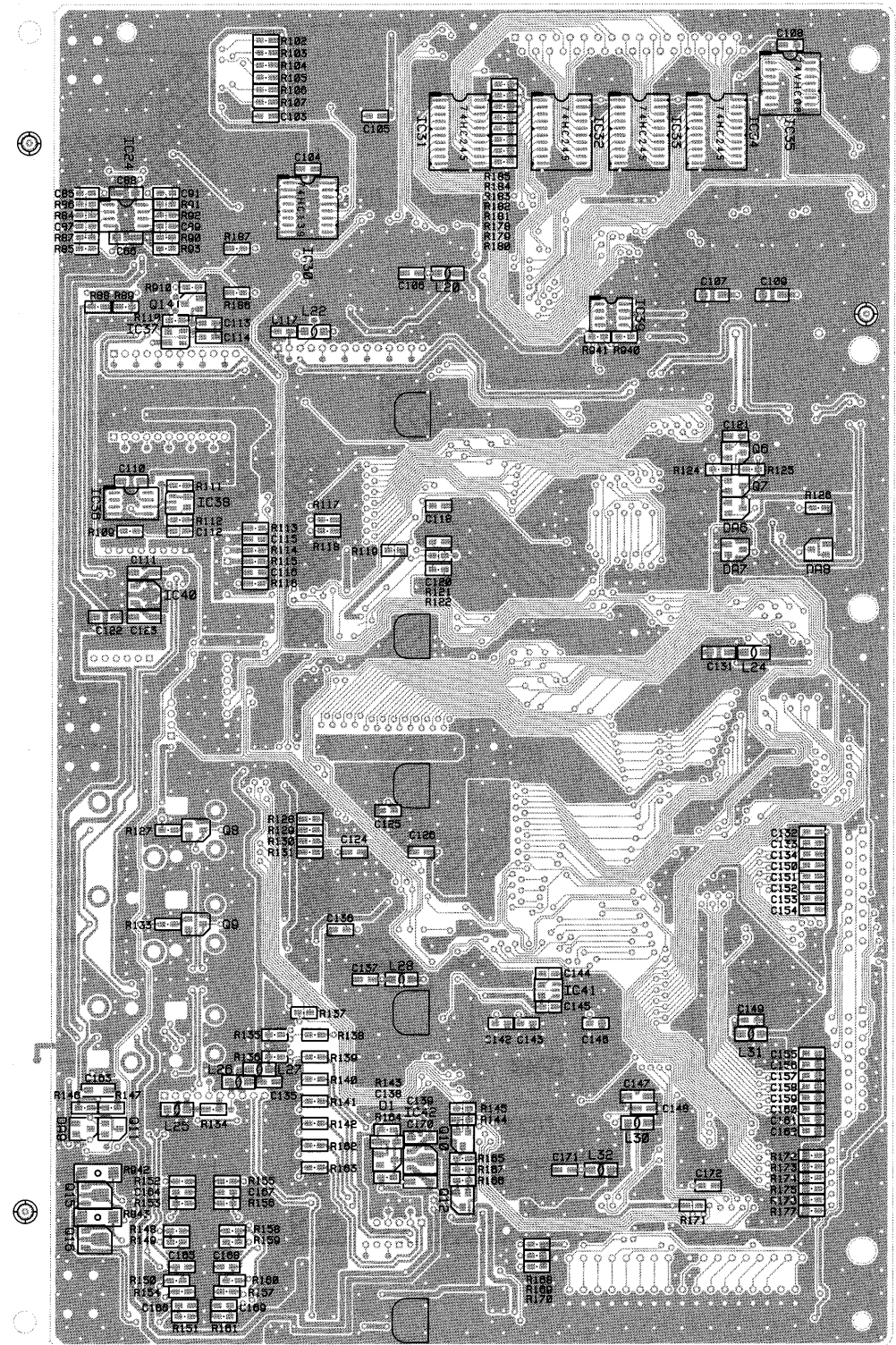
For Nordic Countries

Apparatus containing Lithium batteries

<p>ADVARSEL!</p> <p>Lithiumbatteri - Eksplosionsfare ved fejlagtig håndtering. Udskiftning må kun ske med batteri af samme fabrikat og type. Lever det brugte batteri tilbage til leverandøren.</p>	<p>VARNING!</p> <p>Explosionsfara vid felaktigt batteribyte. Använd samma batterityp eller en ekvivalent typ som rekommenderas av apparattillverkaren. Kassera använt batteri enligt fabrikantens instruktion.</p>
<p>ADVARSEL!</p> <p>Lithiumbatteri - Eksplosionsfare. Ved udfiftning benyttes kun batteri som anbefalt av apparatfabrikanten. Brukt batteri returneres apparatleverandøren.</p>	<p>VAROITUS!</p> <p>Paristo voi räjähtää, jos se on virheellisesti asennettu. Vaihda paristo ainoastaan laitevalmistajan suosittelemaan tyyppiin. Hävitä käytetty paristo valmistajan ohjeiden mukaisesti.</p>



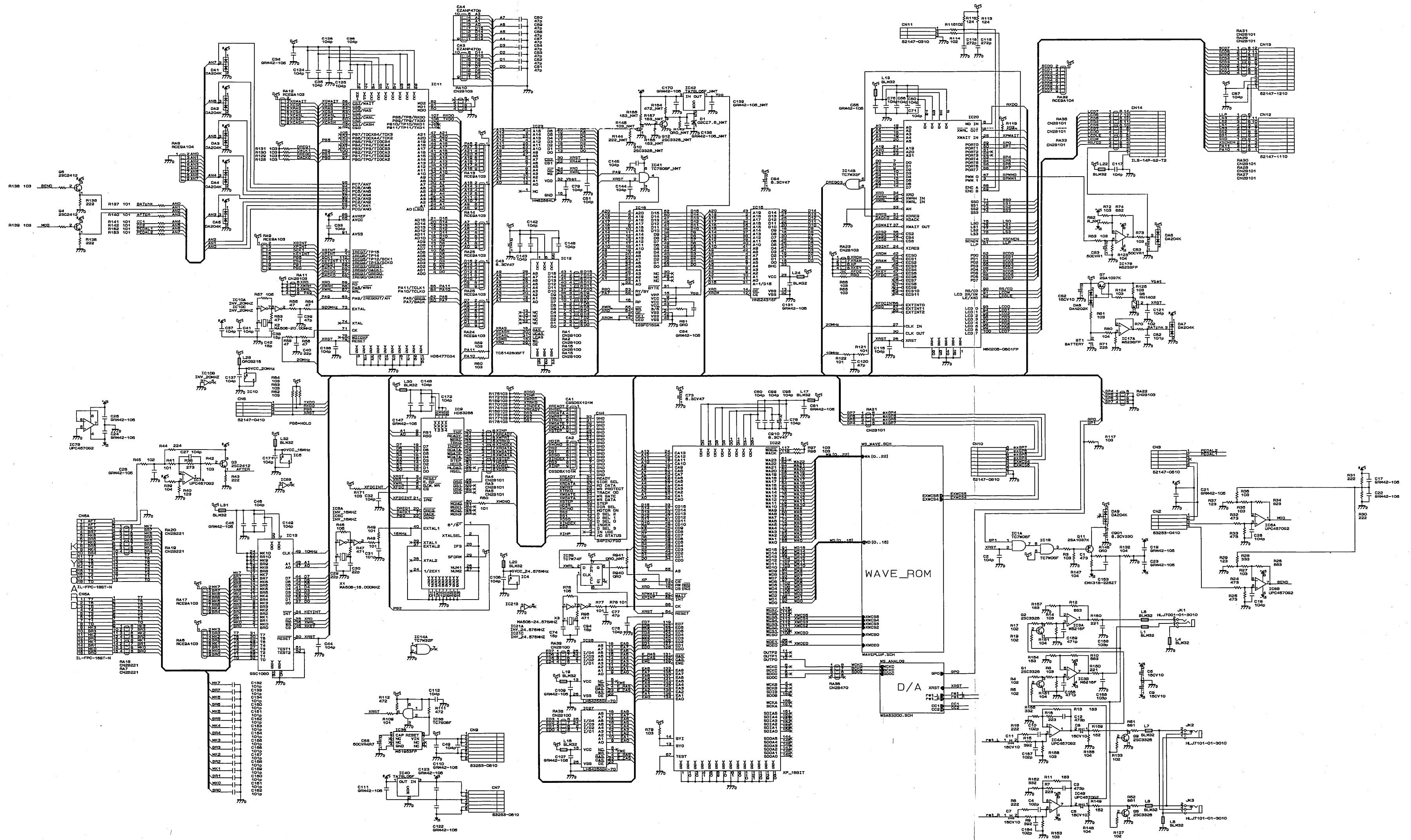
View from components side.



View from foil side.

1 2 3 4 5 6 7 8 9 10 11 12 13 14 15 16 17 18 19 20 21 22 23 24 25 26 27 28 29 30 31 32 33 34 35 36 37 38 39 40

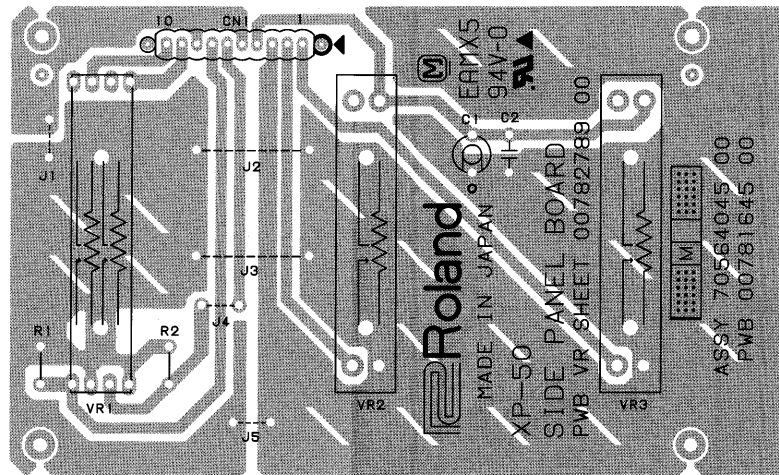
CIRCUIT DIAGRAM (MAIN) / 回路図 (MAIN) 1/3



1 2 3 4 5 6 7 8 9 10 11 12 13 14 15 16 17 18 19 20 21 22 23 24 25 26 27 28 29 30 31 32 33 34 35 36 37 38 39 40

SIDE PANEL BOARD

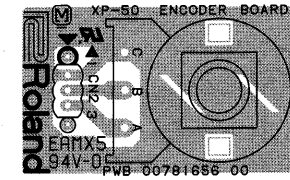
ASSY 70564045
(PWB 00781645)



View from components side.

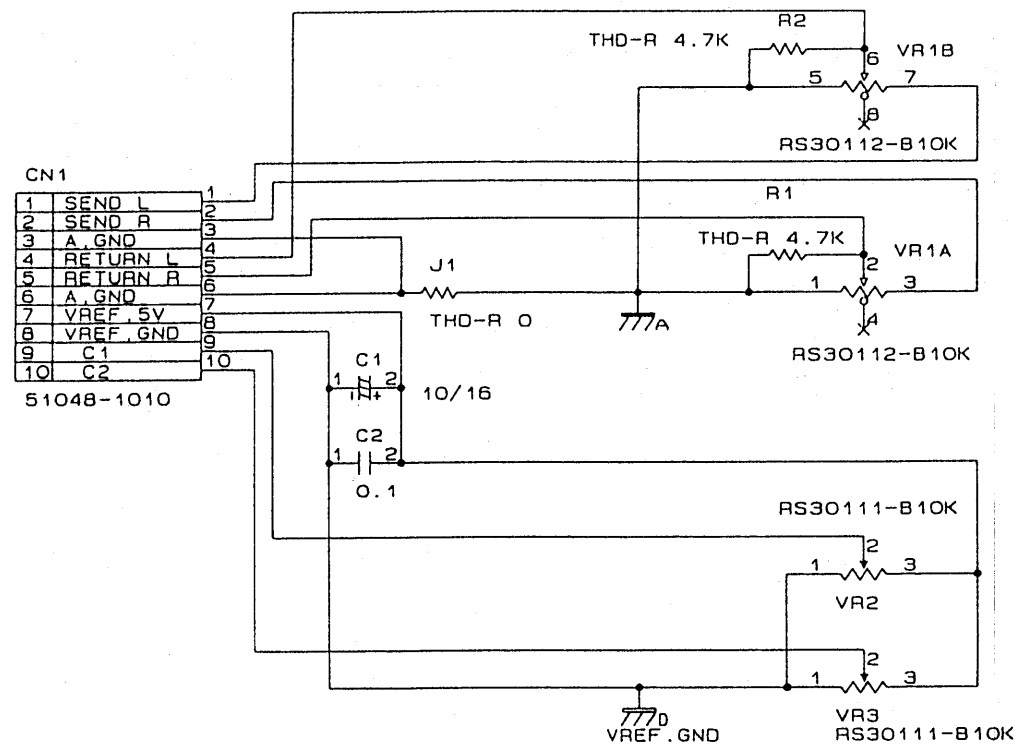
ENCODER BOARD

ASSY 70564045
(PWB 00781656)

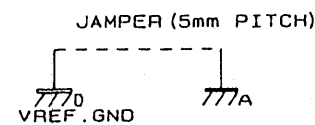
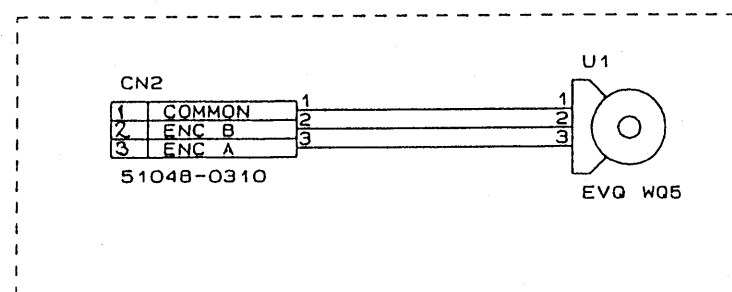


View from components side.

CIRCUIT DIAGRAM (SIDE PANEL, ENCODER) / 回路図 (SIDE PANEL, ENCODER)



ENCODER BOARD

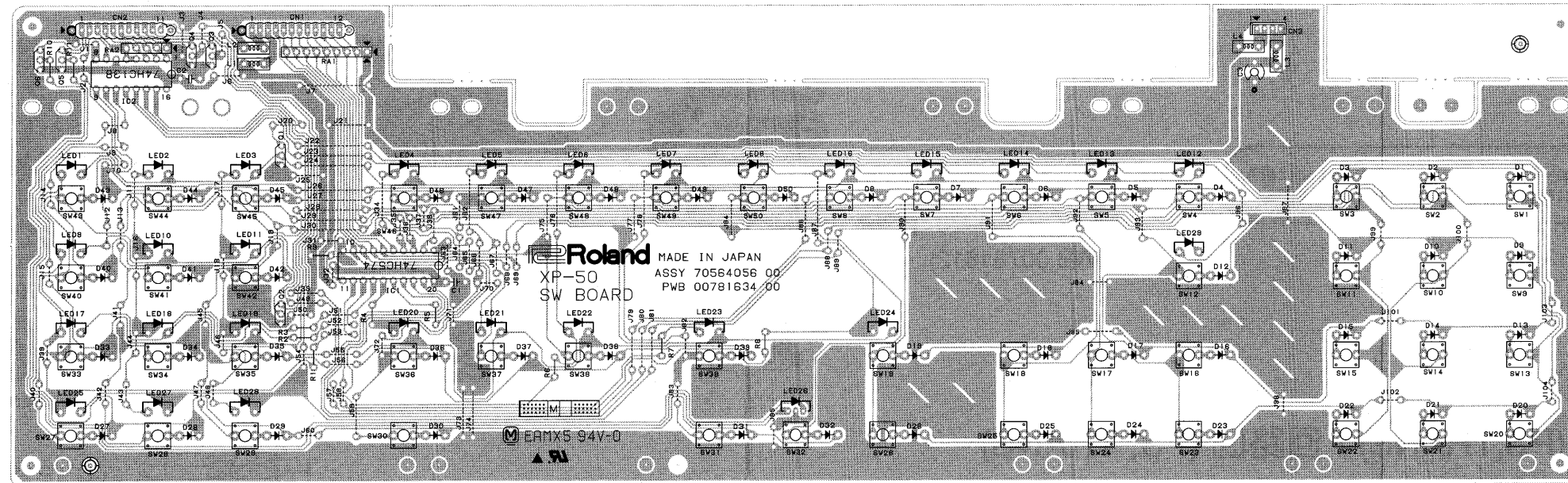


1 2 3 4 5 6 7 8 9 10 11 12 13 14 15 16 17 18 19 20 21 22 23 24 25 26 27 28 29 30 31 32 33 34 35 36 37 38 39 40

A
B
C
D
E
F
G
H
I
J
K
L
M
N
O
P
Q
R
S
T
U
V

SWITCH BOARD

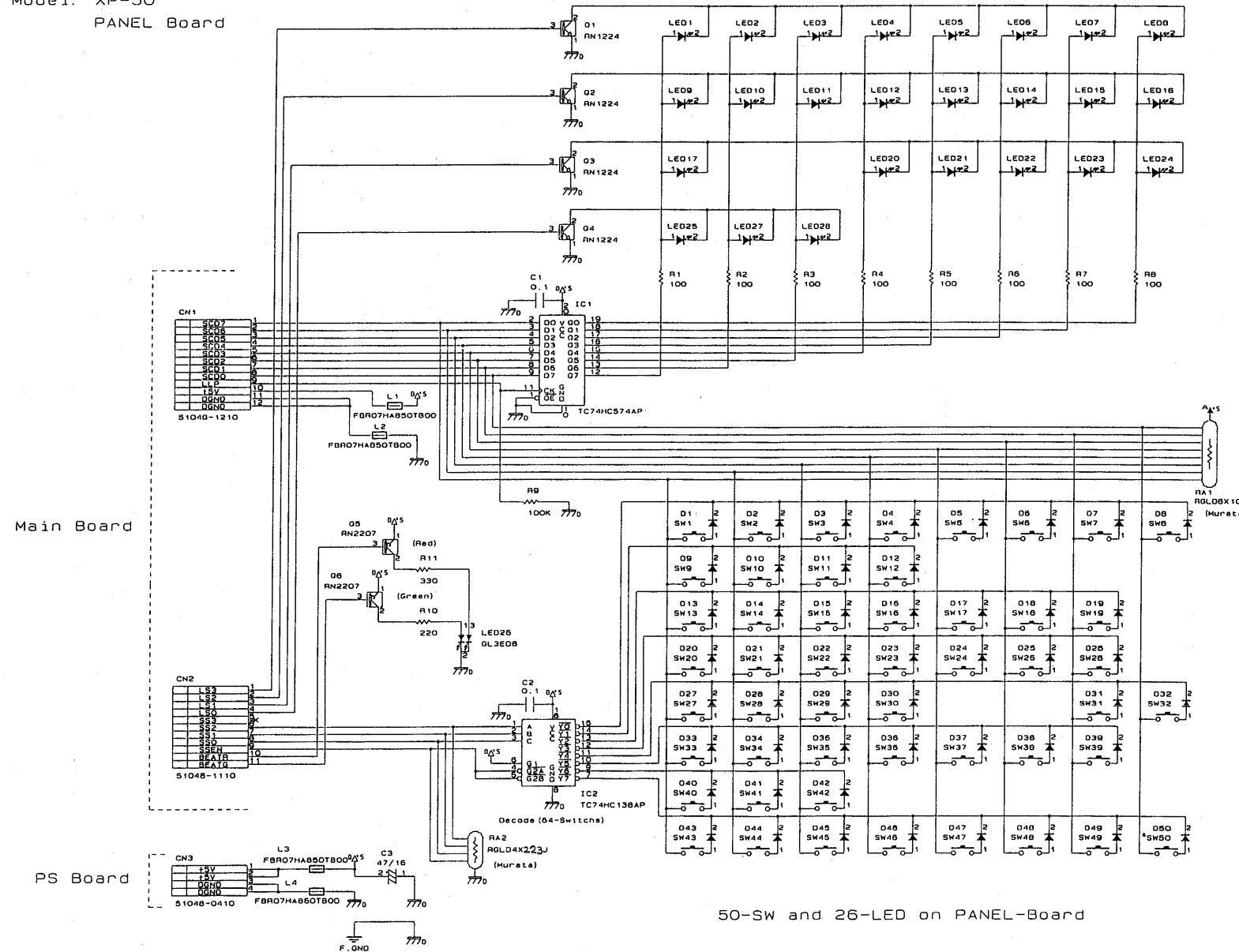
ASSY 70564056
(PWB 00781634)



View from components side.

CIRCUIT DIAGRAM (SWITCH) / 回路図 (SWITCH)

Model: XP-50
PANEL Board



50-SW and 26-LED on PANEL-Board

Tact Switch

EV0213 OSR
Panasonic
2 legs
Radial Taping
0x0mm

Diode (Glass)

1SS133
Radial Taping

LED φ1=3mm Radial Taping
(ROHM) SLR-55VCA49 ...Red

φ1=3mm Radial Taping
(SHARP) GL3ED0 ...Red
/Green (HighBrightness)

1 2 3 4 5 6 7 8 9 10 11 12 13 14 15 16 17 18 19 20 21 22 23 24 25 26 27 28 29 30 31 32 33 34 35 36 37 38 39 40

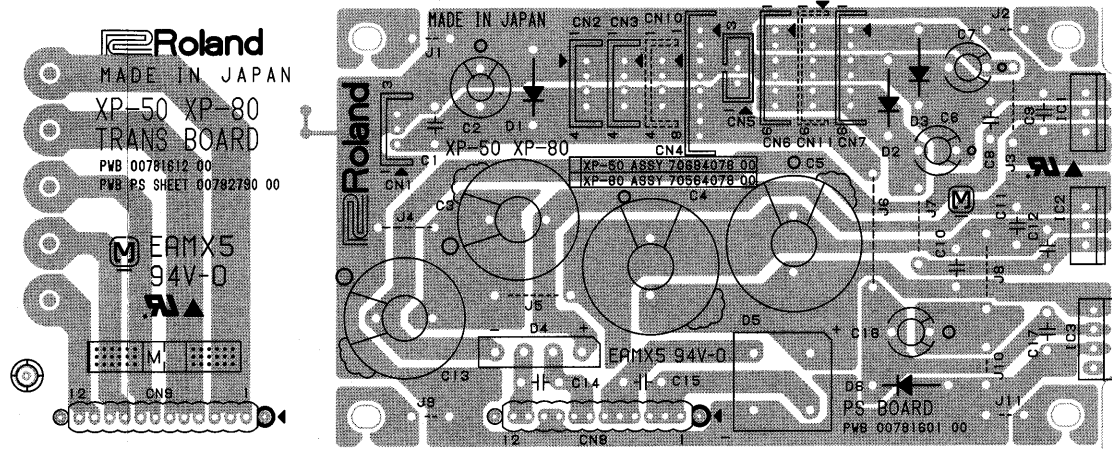
PS BOARD

ASSY 70564078
(PWB 00781801)

NOTE

NOTE1 : The PS BOARD ASSY can be used for any voltage version (100V,120V,230V and 240V).
注1 : PS BOARD ASSYはすべての電圧仕様で使用できます (100V,120V,230V and 240V)。

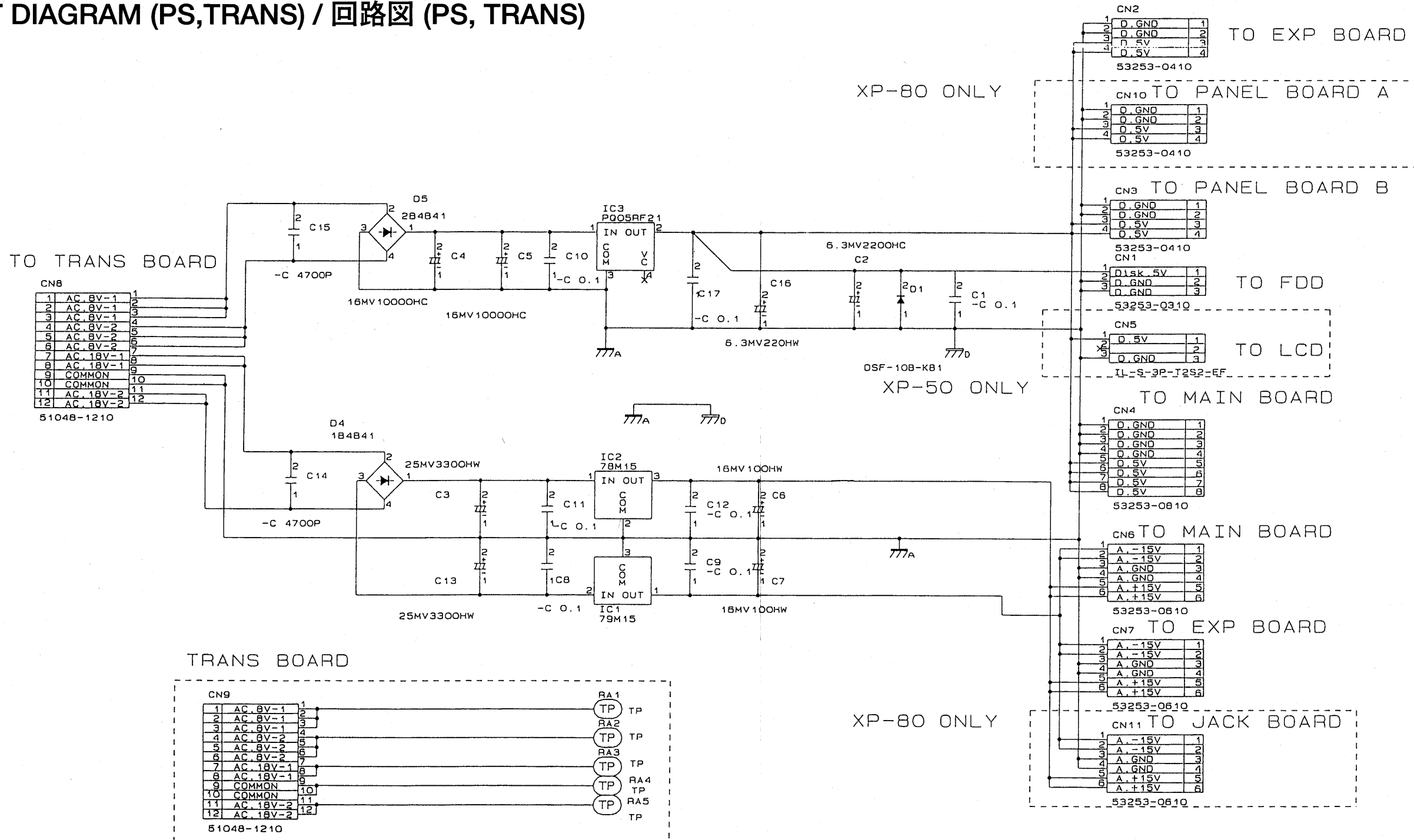
TRANS BOARD
ASSY 70564078
(PWB 00781612)



PS BOARD
ASSY 70564078
(PWB 00781801)

View from components side.

CIRCUIT DIAGRAM (PS,TRANS) / 回路図 (PS, TRANS)



XP-50

ER00158

Addition of Demo Disk "DanceKit" in the XP-50 as its accessories.
標準付属品としてデモディスク"DanceKit"を追加

【Effective】 / 実施製番

XP-50 ----- AH65400-up (from the production in July 1995)
/ AH65400以降 (1995年7月生産分より)

【Parts】 / パーツ

#01016056 Demo Disk "DanceKit"
#00898889 MANUAL for "DanceKit"

NOTE: MANUAL for "DanceKit" is included in the Owner's Manual Set for XP-50. And if necessary it is able to supply MANUAL for "DanceKit" separately.

注意: "DanceKit"用の取扱説明書はXP-50 取扱説明書セットにも同封されています。また、この"DanceKit"用の取扱説明書を個別に供給することも可能です。

【Supplement】 / 追加

Page 1 SPECIFICATIONS / 仕様

- ACCESSORIES / 標準付属品・・・ Demo Disk "DanceKit" (SNo. 01016056)

Page 6 PARTS LIST / パーツリスト

ACCESSORIES(Standard) / 標準付属品

01016056

Demo Disk "DanceKit"

SERVICE NOTES

Issued by RJA

ERRATA & SUPPLEMENT / サービスノート正誤表 & 追加情報

1996-12-09

XP-50

ER00189

There are error in "INDENTIFYING THE VERSION NUMBER".
Please amend all existing service notes as follows.

/ バージョンの確認方法に誤記がありました。
該当サービスノートを下記のように訂正して下さい。

Page 10 INDENTIFYING THE VERSION NUMBER
バージョンの確認方法

WRONG / 誤:

Next press the EXIT button, while pressing SHIFT and ENTER buttons. The display of [Fig.2] then appears on the LCD.

ここでEXIT, ENTER, SHIFT ボタンを同時に押します。
画面は、Fig.2 のようになります。

The [1.00] on the left indicates the CPU version, the [1.00] on the right indicates the ROM program version.

左側の1.00はCPUの、右側の1.00はプログラムROMのバージョンを表します。

CORRECT / 正:

Next press the ENTER and EXIT buttons while pressing SHIFT button. The display of [Fig.2] then appears on the LCD.

ここでSHIFT を押しながら、ENTER, EXIT ボタンを順に押します。
画面は、Fig.2 のようになります。

The [1.00] on the left indicates the ROM program version, the [1.00] on the right indicates the CPU version.

左側の1.00はプログラムROMの、右側の1.00はCPUのバージョンを表します。