

JU-1/HS-10

(@JUNO-1)

SERVICE NOTES

First Edition

SPECIFICATIONS

KEYBOARD 49 keys, 4 octaves, C scale

DCO TUNE ±50 cents
LFO MOD ±400 cents
ENV MOD ±3200 cents
AFTER ±400 cents
BENDER ±1200 cents

VCF CUTOFF FREQ. 8Hz to 33kHz -24dB/oct.
ENV MOD ±12 oct
LFO MOD ±6 oct
AFTER ±6 oct
KEY FOLLOW 0 - 100%

ENV T1 4 ms - 30 s
T2 4 ms - 30 s
T3 8 ms - 30 s
T4 8 ms - 30 s

LFO RATE 0.03 - 60Hz
DELAY TIME 0 - 30 s

OUTPUT AUDIO -3dBm
PHONES 8 - 150Ω STEREO

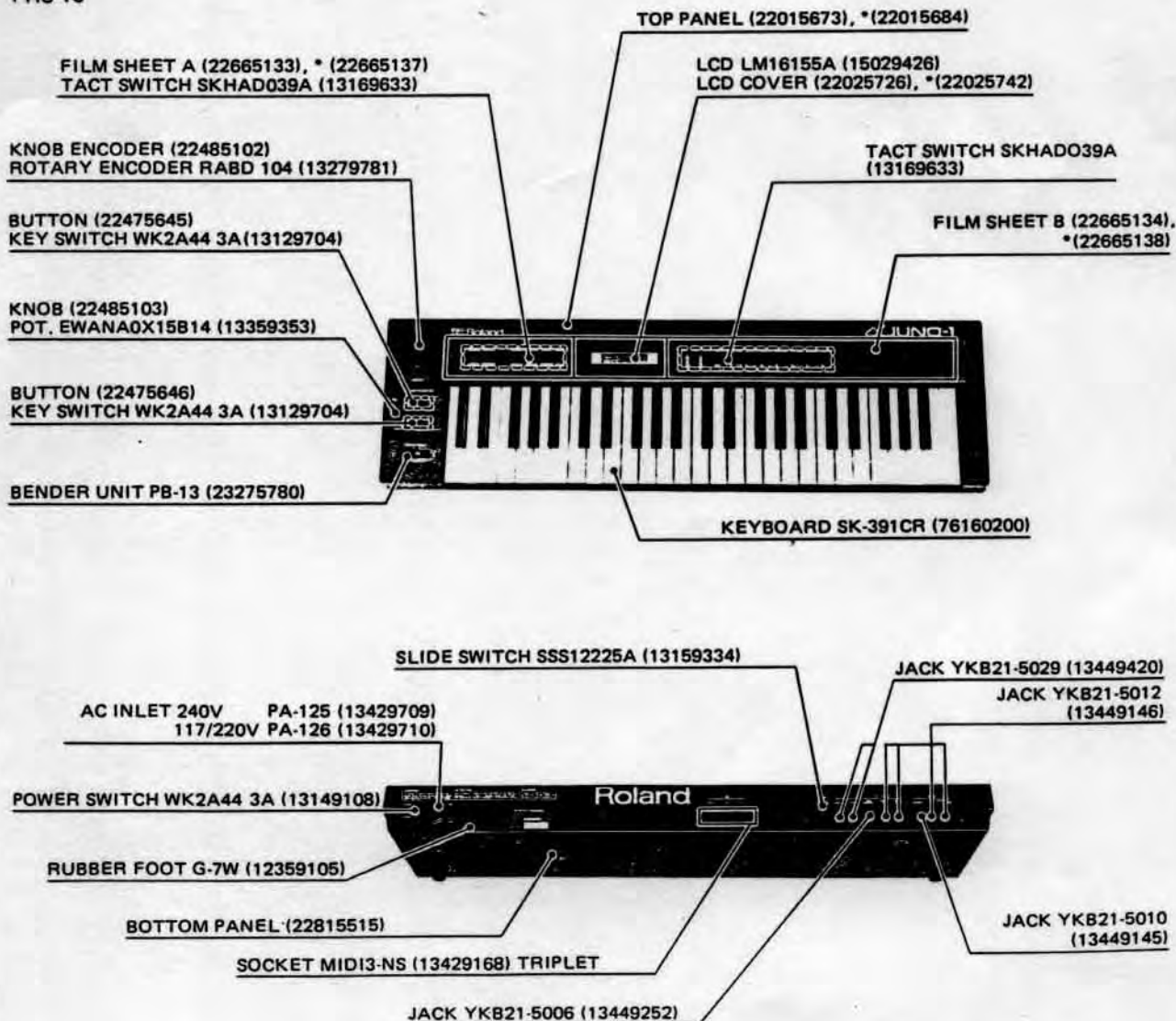
POWER CONSUMPTION 12 watts

DIMENSIONS 802 (W) x 240 (D) x 79 (H) mm
31-1/2" x 9-1/2" x 3-1/8"

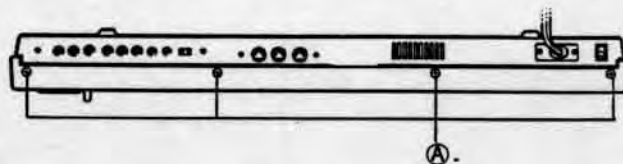
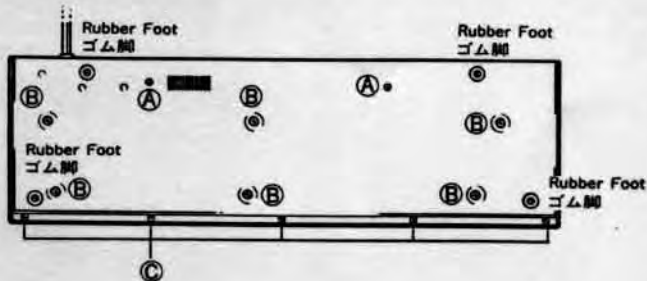
WEIGHT 5.4 kg/11 lb 14 oz

Specifications are subject to change without notice.

PHOTO: JU-1
* : HS-10



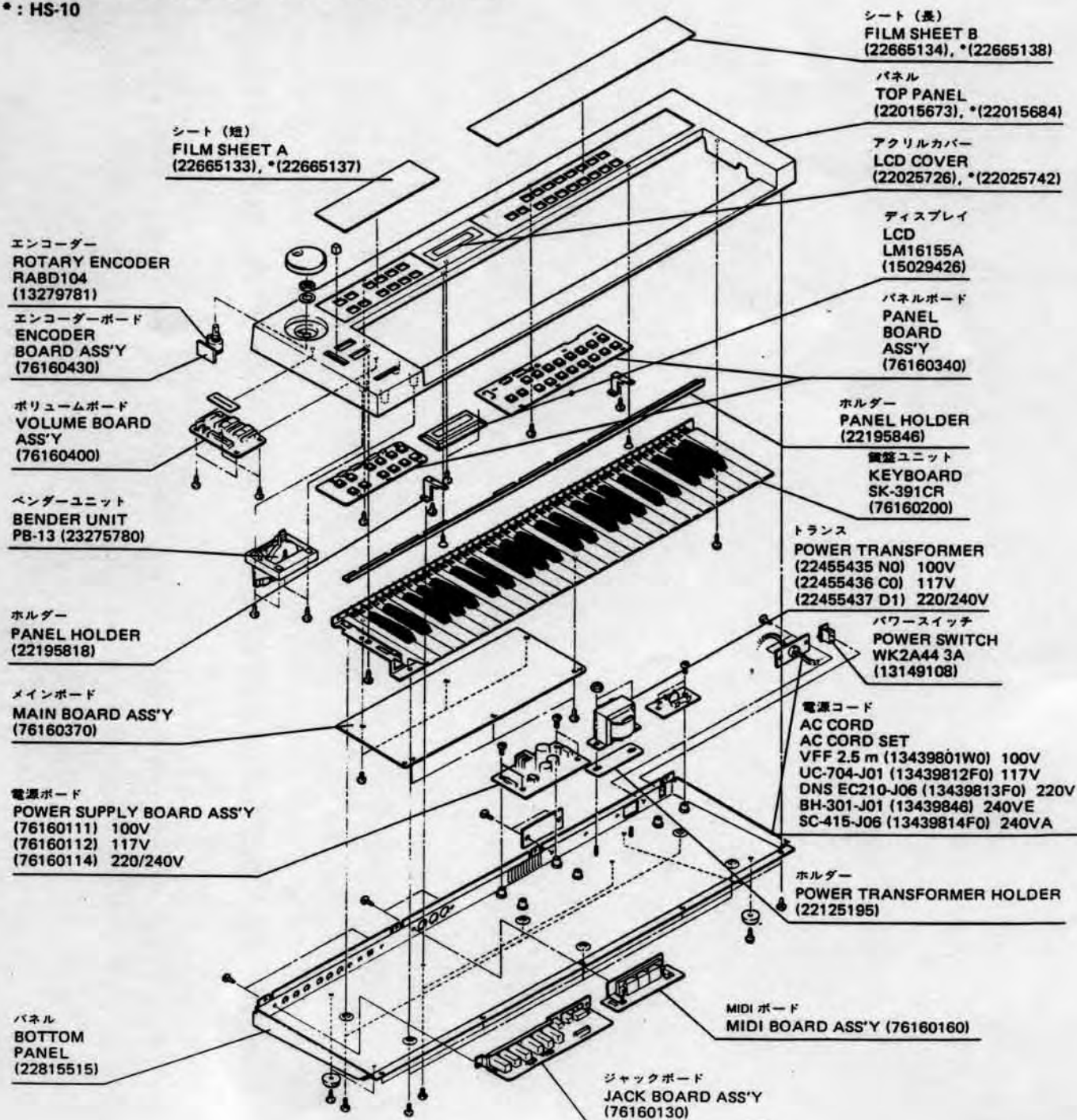
DISASSEMBLY PROCEDURES/分解手順



- A 3 x 8 mm TAPPING SCREW Fe BLK
- B 4 x 8 mm BINDING SCREW Fe BLK
- C 3 x 6 mm P TIGHT SCREW Fe BLK

EXPLODED VIEW/分解図

* : HS-10



PARTS LIST**PANEL**

22015673		Top (JU-1)
22015684		Top (HS-10)
22815515		Bottom

HOLDER

22195817		Main Board
22195821		LED
22195816		Jack
22195819		MIDI
22195818		Panel (foot)
22195846		Panel (bar)
22125195		Power Transformer

COVER

22025726		LCD (JU-1)
22025742		LCD (HS-10)
22665133		Film Sheet A (JU-1 left)
22665137		Film Sheet A (HS-10 left)
22665134		Film Sheet B (JU-1 right)
22665138		Film Sheet B (HS-10 right)
22245447		Slide Pot

KNOB, BUTTON

22475645	Button	NORMAL, DOWN
22475646	Button	PORTAMENTO, CHORD MEMORY
22485103	Knob	VOLUME
22485102	Knob	ENCODER

SWITCH

13169633	SKHHADO39A	Tact
13159334	SSSP12225A	Slide
13129704	SKHCAB131A	Key
13149108	WK2A44 3A	Power

PCB ASS'Y

76160111	(PCB 2292525100)	Power Supply Board 100V
76160112	(PCB 2292525100)	Power Supply Board 117V
76160114	(PCB 2292525100)	Power Supply Board 220/240V
76160370	(PCB 2292525002)	Main Board
76160340	(PCB 2292525200)	Panel Board
76160400	(PCB 2292525200)	Volume Board
76160430	(PCB 2292525200)	Encoder Board
76160160	(PCB 2292525200)	MIDI Board
76160130	(PCB 2292525200)	Jack Board

JACK

13449420	YKB21-5029	SAVE, LOAD
13449146	YKB21-5012	OUTPUT, HOLD PEDAL
13449252	YKB21-5006	FOOT CONTROL
13449145	YKB21-5010	PHONES

SOCKET

13429525	IS28BOBCT	28Pin ROM
3429709	PA-125	AC Inlet 240v
13429710	PA-126	AC Inlet 117/220v
13429168	MIDI3-NS	5P Triplet DIN

CONNECTOR

13439260	5267-03A	3P	
13439261	5267-04A	4P	
13439262	5267-05A	5P	
13439263	5267-06A	6P	
13439264	5267-07A	7P	
13439265	5267-08A	8P	
13439266	5267-10A	10P	
13439309	5138-14APB	14P	
13439274	5268-09A	9P	Volume Board
13439306	5566-06A	6P	Power Supply Board

FUSE

12559104	SGA-0.5A	500mA	100V
12559342	GG5-0.3A	300mA	117V
12559504	CEE-100mA T	100mA	220/240V

RESISTOR ARRAY

13919146	RKM14L503F		R-2R
13919334	RMLS 10-153J	15K x 10	
13919312	RMLS 8-153J	15K x 8	
13919165	RMLS 7-333J	33K x 7	
13919166	EXB-G810860S		VCF/VCA

POSISTOR

15229923	ERS-A33J 561	560 Ohm	
----------	--------------	---------	--

POTENTIOMETER

(SLIDE)			
13359353	EWA-NAOX15B14	10KB x 2	VOLUME
(TRIMMER)			
13299197	EVN-D4AA00B15	100KB	VCF FREQUENCY

POWER TRANSFORMER

22455437D0		220/240V
22455436C0		117V
22455435N0		100V

DIODE

15029178	GL-1HD102 LED		KEY TRANSPOSE DOWN, NORMAL, PORTAMENTO, CHORD MEMORY
15029152	GL-9HD12 LED		
15019245SN	S1VB10	100V/1A	Rectifier
15019254	2B4B41	100V/2A	Rectifier
15019208	1SR35-200	100V/1A	

PHOTO COUPLER

15229706S0	PC-910
------------	--------

IC

15179237	P8032AH	CPU
15179317	TC5517APL	RAM
15179729	M5L27128K-2	EP-ROM (JU-1)
15179756	M5L27128K-2	EP-ROM (HS-10)

ROMのラベルに「U」マークが有る場合には、そのむね明記してください

NOTE: When ordering ROM for IC10 check the existing ROM label for a letter "U".
If fund, state so in the order sheet for a correct ROM.

15229835	MB87123P-G	DCO
15229834	MB62H195PF-G-BND	Gate Array
15229826	IR3R05	VCF-VCA
15229836	NJU7302	S/H
15219150	μPD7001C	A/D CONVERTER
15219157	M5241L	VCA
15199134	AN7915F	- 15V Voltage Regulator
15199133	AN7815F	+ 15V Voltage Regulator
15199135	L78MR05	+ 5V Voltage Regulator
15169325B0	M74LS273	Octal D-type Flip-Flop
15159128T0	TC4050BP	Hex Buffer/Converter Non-inverting
15159113H0	HD14051BP	8-channel Multiplexer/Demultiplexer
15159114H0	TC4052BP	4-channel Multiplexer/Demultiplexer
15159503	TC40H000P	Quad 2-input Nand Gate
15159505	TC40H004P	Hex Inverter
15159124T0	TC4093BP	Quad 2-input Nand Schmitt Triggers
15159538	TC40H042P	BCD-to-decimal Decoder Driver
15189119J0	NJM062	Low-power JFET-input OP Amp
15219213	MN3009	BBD
15169504	MN3101	BBD Driver
15189186	μPC4570C	Low-noise OP Amp
15189136	M5218L	Low-noise OP

CAPACITOR

13639176S0	25MV3300HA	3300µF/25V	
13639194S0	35MV1000HA	1000µF/35V	
13529128	DD107CH680J 50V	68pF	Temperature Compensating

CAPACITOR ARRAY

13529127	B8ZC0111-32N	8200P x 7
----------	--------------	-----------

TRANSISTOR

15129107	2SC945Q	
15139125	2SK381C	FET
15129113	2SC1740-R	
15129136	2SC2878-A	
15119106DR	2SA933-R	

AC CORD, AC CORD SET

13439801W0	VFF2.5m		100V
13439812F0	UC-704-J01		117V
13439813F0	DNS EC210-J06		220V
13439846	BH-301-J01		240V England
13439814F0	SC-415-J06		240V Australian
12369504	SR-4N-4	Cord bushing	100V
22195744	219-744	Cord holder	100V

MISCELLANEOUS

13279781	RABD 104	Rotary Encoder
12569149S0	CR2032-T12	Lithium Battery 3V
12449265	ELE-H102KA	1mH Coil
22195616		Music Rest
12389746	HC-49/U	12MHz Xtal
12449552	D32-45	EL Inverter Transformer
12469139	16PC16	Heat Sink
15029426	LM16155A	LCD
23275780	PB-13	Bender Unit
12359105	G-7 W	Rubber Foot
15029429	NEL-5L-249-W	Electro Luminescent Lighting

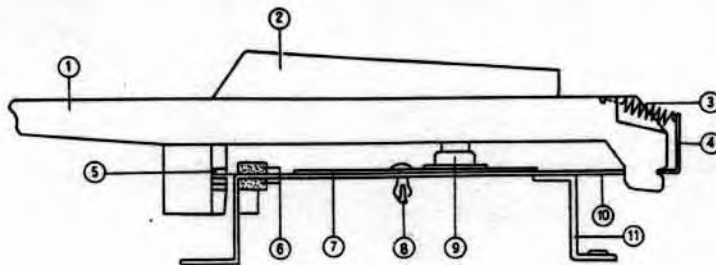
COMMERCIALLY AVAILABLE

J23430675S0	LP-25	(2.5m)	Connection Cord
	MSC-25	(2.5m)	MIDI/Sync Cable
	MSC-50	(5m)	MIDI/Sync Cable

KEYBOARD

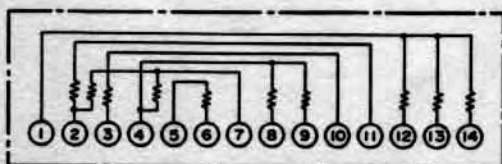
76160200	SK-391CR	49 keys
----------	----------	---------

1	22575136	NATURAL KEY C, F	5	22155716	GUIDE BUSHING
	22575137	NATURAL KEY D	6	22265146	LEVEL FELT H143
	22575135	NATURAL KEY E, B	7	22915816	JX-3P PCB (32P) LOW
	22575138	NATURAL KEY G		22925236	KEY SWITCH PCB (17P) HI
	22575134	NATURAL KEY A	8		NYLON RIVET (NRP-345)
	22575139	NATURAL KEY C'	9	22185207	CONTACT RUBBER (12P)
2	22575140	SHARP KEY		22185208	CONTACT RUBBER (13P)
3	22175132	KEY SPRING H29	10	22135406	KEY STOPPER H6
4	22815511	CHASSIS H140	11	22035115	CHASSIS BRACKET

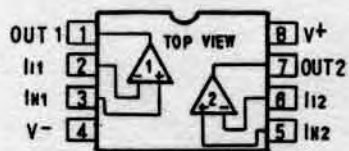


IC DATA

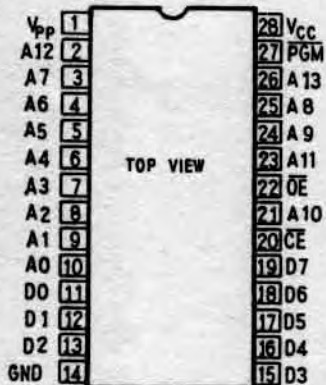
EXB-G810860



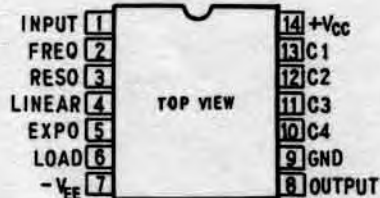
4570



27128



3R05



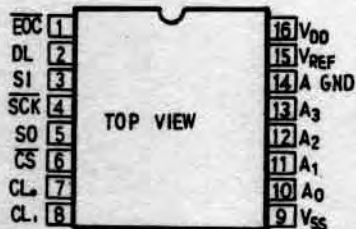
40H042



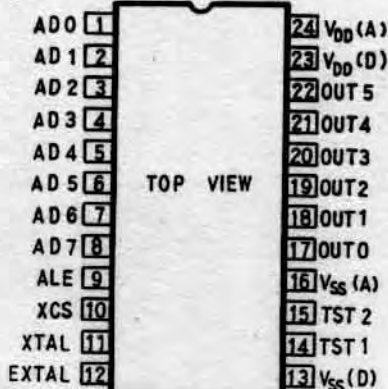
PC910



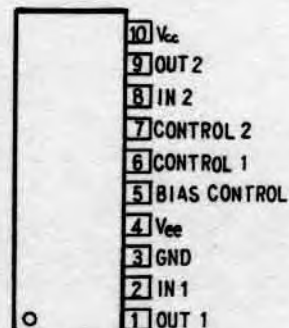
7001



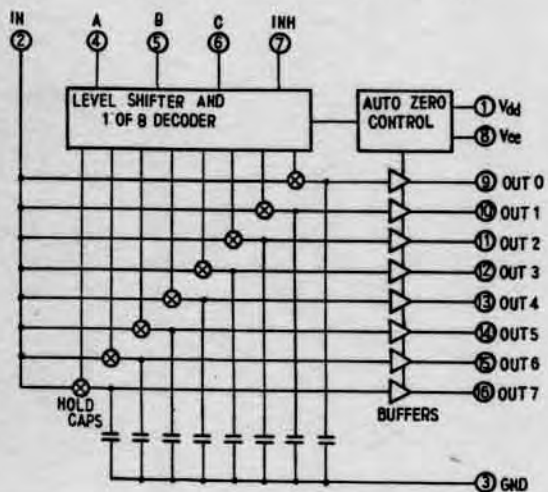
MB87123



5241



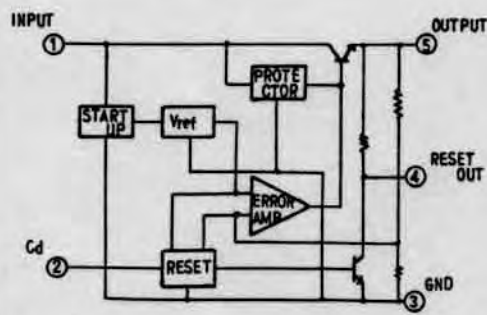
7302



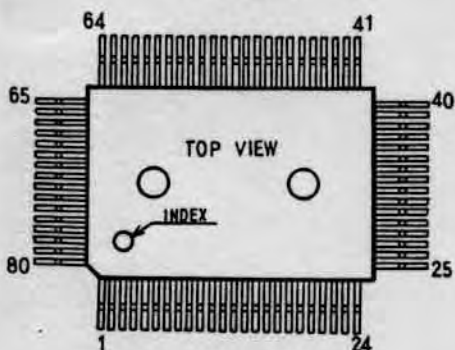
78MR05



- 1 INPUT
- 2 DELAY CAPACITOR
- 3 GND
- 4 RESET OUTPUT
- 5 OUTPUT

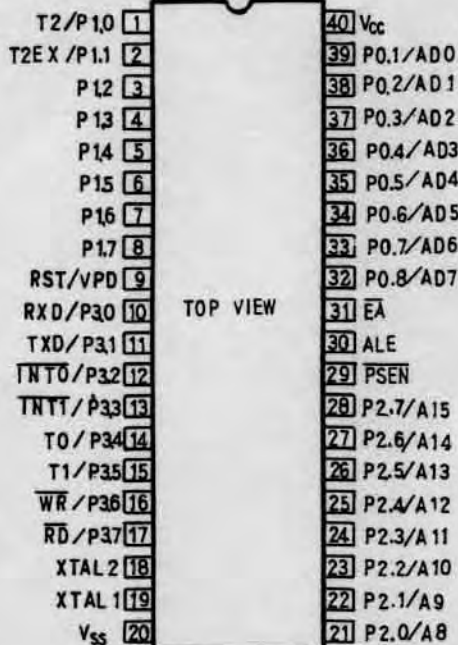


MB62H195



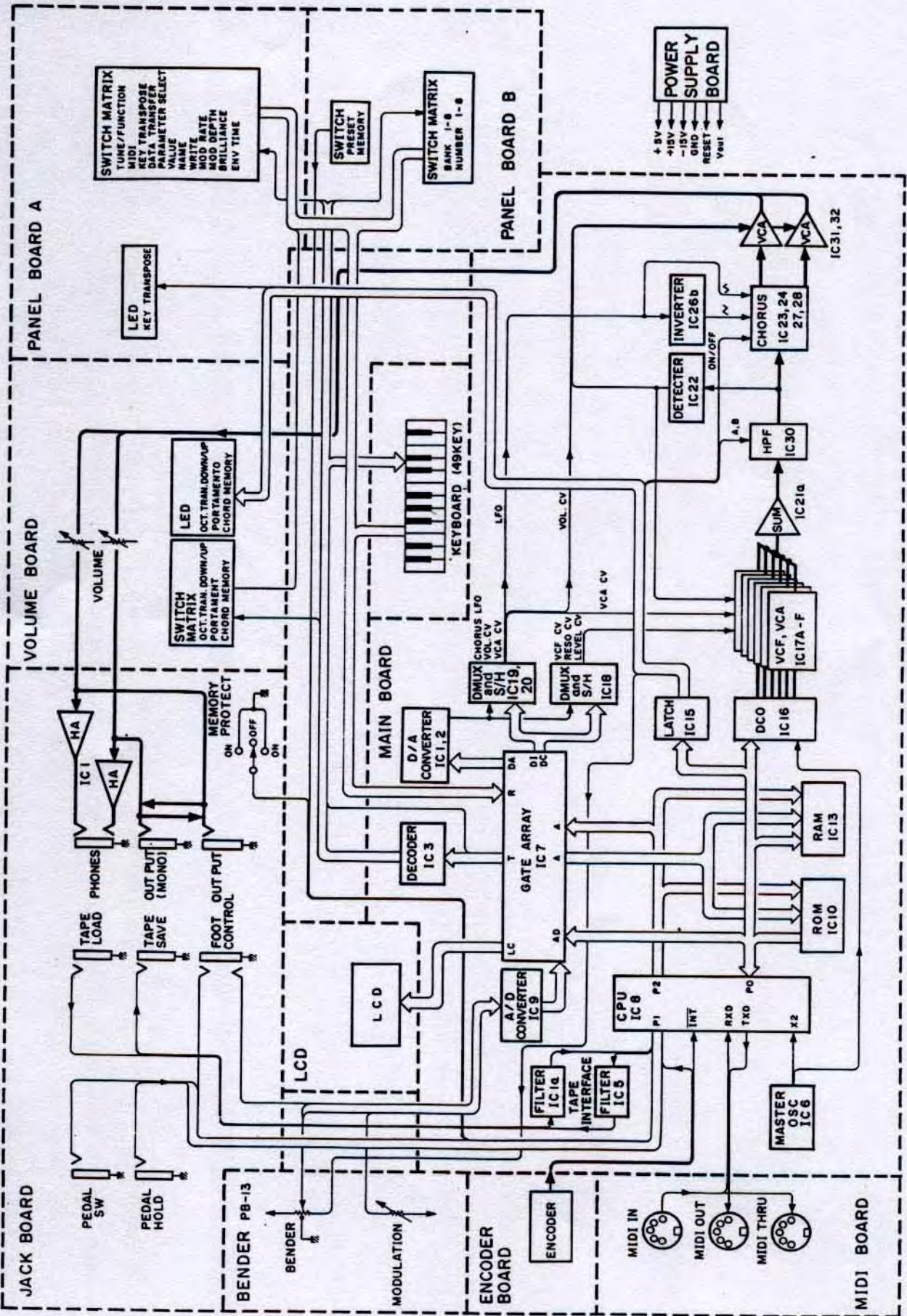
No.	Symbol	Name	No.	Symbol	Name	No.	Symbol	Name	No.	Symbol	Name
1	0	DA 7	21	0	T3	41	1/0	AD 0	61	0	D10
2	0	DA 6	22	0	T4	42	0	A 0	62	0	DC 2
3	0	DA 5	23	/	NC	43	0	A 1	63	/	NC
4	0	DA 4	24	0	T5	44	0	A 2	64	0	DC 1
5	0	DA 3	25	0	LED	45	0	A 3	65	0	DC 0
6	0	DA 2	26	1	WR	46	0	A 4	66	0	RS
7	0	DA 1	27	1	RD	47	0	A 5	67	0	LCE
8	0	DA 0	28	1	A 12	48	0	A 6	68	0	LC 0
9	1	R 0	29	1	A 13	49	0	A 7	69	0	LC 1
10	1	R 1	30	1	A 14	50	0	ROM	70	0	LC 2
11	1	R 2	31	1	A 15	51	0	RAM 1	71	0	LC 3
12	-	V _{ss}	32	1	ALE	52	-	V _{ss}	72	0	LC 4
13	1	R 3	33	-	V _{DD}	53	0	RAM 2	73	-	V _{DD}
14	1	R 4	34	1/0	AD 7	54	0	DC 0	74	0	LC 5
15	1	R 5	35	1/0	AD 6	55	0	OUT 0	75	0	LC 6
16	1	R 6	36	1/0	AD 5	56	0	ADC	76	0	LC 7
17	1	R 7	37	1/0	AD 4	57	1	SIN	77	0	DA 11
18	0	T 0	38	1/0	AD 3	58	0	SCK	78	0	DA 10
19	0	T 1	39	1/0	AD 2	59	0	SOUT	79	0	DA 9
20	0	T 2	40	1/0	AD 1	60	0	DI 1	80	0	DA 8

8032



BLOCK DIAGRAM

BLOCK DIAGRAM



CIRCUIT DESCRIPTION/回路説明

DESIG-NATION	PIN NO.	FUNCTION	I/O
P0 (Data Bus)	7 32	ROM RAM GATE ARRAY DCO Address Data	I/O
	6 33		I/O
	5 34		I/O
	4 35		I/O
	3 36		I/O
	2 37		I/O
	1 38		I/O
	0 39		I/O
P1	7 8	SAVE (Serial Data OUTPUT for CMT)	O
	6 7	ENCODER Direction INPUT	I
	5 6	PROTECT SW READ	I
	4 5	FVR SW CONNECTION READ	I
	3 4	PEDAL HOLD READ	I
	2 3	PEDAL SW READ	I
	1 2	MEMORY SW READ	I
	0 1	PRESET SW READ	I
P2	7 28	GATE ARRAY Address ROM Address RAM Address	O
	6 27		O
	5 26		O
	4 25		O
	3 24		O
	2 23		O
	1 22		O
	0 21		O
P3	7 17	RD: RAM, GATE ARRAY READ PULSE	O
	6 16	WR: RAM, GATE ARRAY WRITE PULSE	O
	5 15	T1: NOT USED	I
	4 14	T0: LOAD (Serial Data INPUT from CMT)	I
	3 13	INTT: ENCODER TRIG INPUT	I
	2 12	INT0: NOT USED	I
	1 11	TXD: MIDI SERIAL OUTPUT	O
	0 10	RXD: MIDI SERIAL INPUT	I
RST	9	RESET PULSE INPUT	I
X2	18	CLOCK INPUT	I
X1	19		I
Vss	20	GND	I
PSEN	29	READ PULSE FOR ROM ONLY	O
ALE	30	ADDRESS LATCH PULSE	O
EA	31	EXT ROM MODE (LOW)	I
Vcc	40	+5V	I

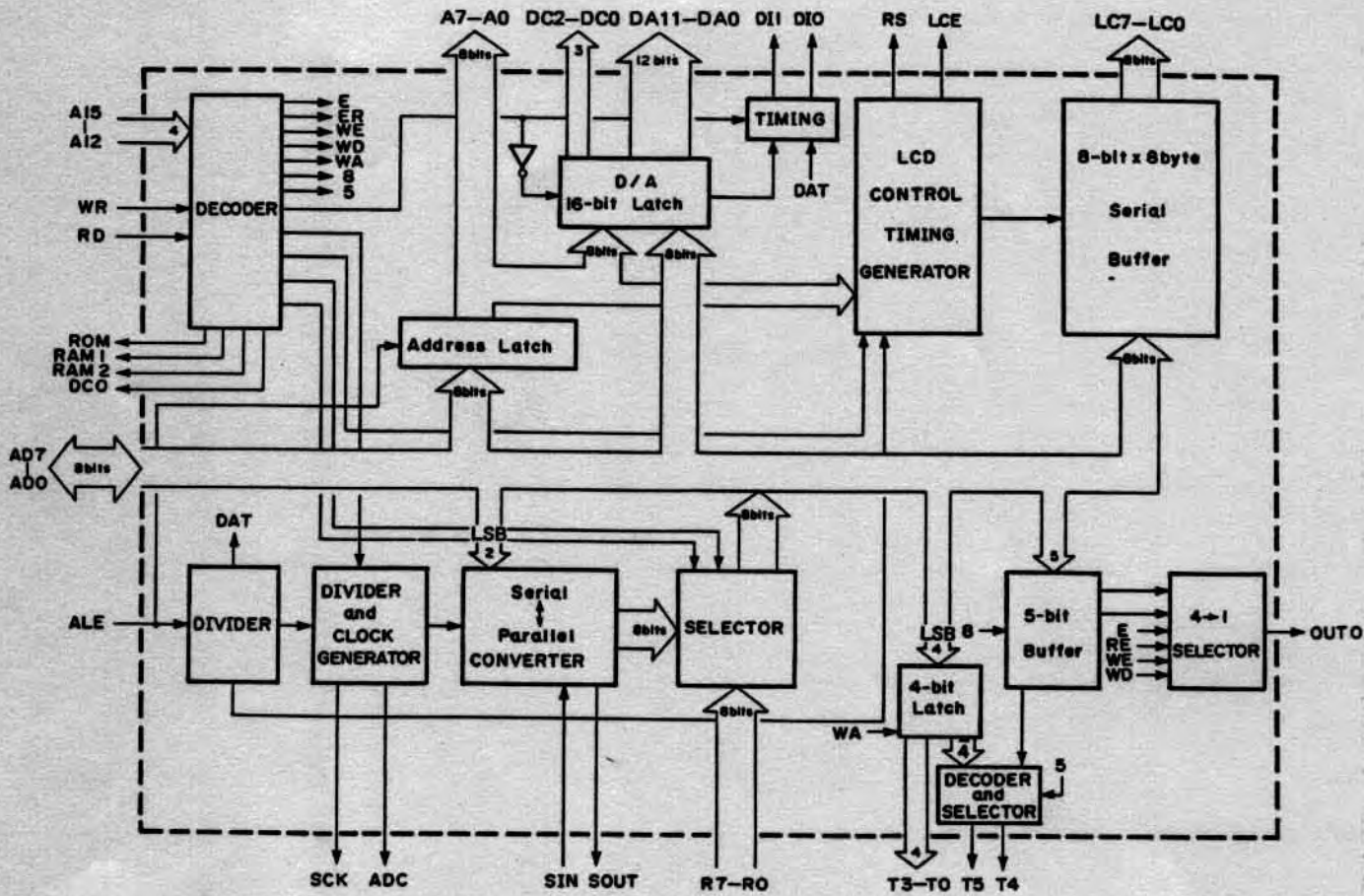
< Table 1 CPU IC8 Pin Designation >

DESIG-NATION	PIN NO.	FUNCTION	I/O
AD	0 1	DCO DATA INPUT (8 bits)	I
	1 2		I
	2 3		I
	3 4		I
	4 5		I
	5 6		I
	6 7		I
	7 8		I
OUT	0 17	Ach	O
	1 18	Bch	O
	2 19	Cch	O
	3 20	Dch	O
	4 21	Ech	O
5 22	Fch	O	
ALE	9	ADDRESS LATCH PULSE INPUT	I
CS	10	CHIP SELECT INPUT	I
EXTAL	11	MASTER CLOCK INPUT	O
XTAL	12	NC	O
TST	1 14	GND	I
	2 15		I
VS	13	Digital GND	I
VS	16	Analog GND	I
VD	23	Analog +5V	I
VD	24	Digital +5V	I

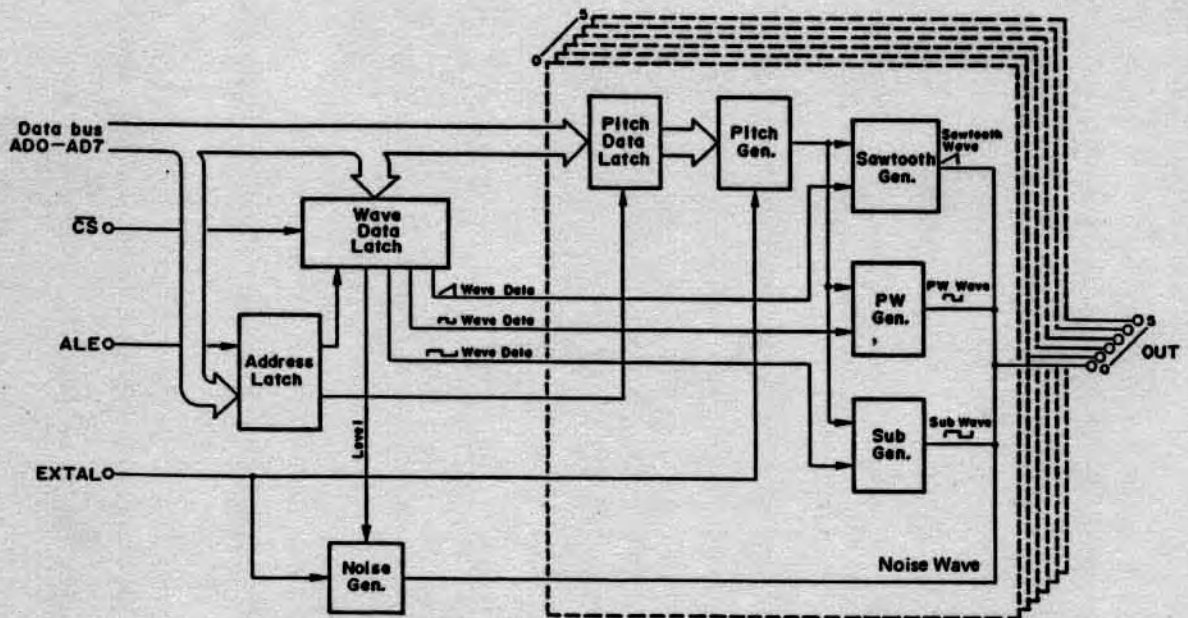
< Table 3 DCO IC16 Pin Designation >

DESIG-NATION	PIN NO.	FUNCTION	I/O		
DA	0 8	D/A CONVERTER (12 bits)	O		
	1 7		O		
	2 6		O		
	3 5		O		
	4 4		O		
	5 3		O		
	6 2		O		
	7 1		O		
	8 80		O		
	9 79		O		
	10 78		O		
11 77	O				
R	0 9	Keyboard and Switch Read	I		
	1 10		I		
	2 11		I		
	3 13		I		
	4 14		I		
	5 15		I		
	6 16		I		
7 17	I				
T	0 18	Keyboard and Switch Scan	O		
	1 19		O		
	2 20		O		
	3 21		O		
	4 22		O		
5 24	O				
AD	0 41	Data Bus	I/O		
	1 40		I/O		
	2 39		I/O		
	3 38		I/O		
	4 37		I/O		
	5 36		I/O		
	6 35		I/O		
7 34	I/O				
A	0 42	ROM and RAM Address (lower 8 bits)	O		
	1 43		O		
	2 44		O		
	3 45		O		
	4 46		O		
	5 47		O		
	6 48		O		
	7 49		O		
	12 28		Address (for chip select)	I	
	13 29			I	
	14 30			I	
	15 31		I		
	LC		0 68	LCD Data	O
			1 69		O
			2 70		O
3 71		O			
4 72		O			
5 74		O			
6 75		O			
7 76	O				
DC	0 65	S/H Channel Select	O		
	1 64		O		
	2 62		O		
DI	0 61	Inhibit pulse	O		
	1 60		O		
SOUT	59	A/D Converter Channel Select	O		
SCK	58	Clock Out (A/D Converter)	O		
SIN	57	Sender, Modulation, Foot Control Data	I		
ADC	56	A/D Converter Chip Select	O		
LCE	67	LCD Write Pulse	O		
RS	66	LCD Register Select L: Instruction H: Data	O		
ROM	50	ROM Chip Select	O		
ALE	32	ALE Pulse	I		
RD	27	Read Pulse	I		
WR	26	Write Pulse	I		
RAM 2	53	RAM Chip Select	O		
LED	25	IC15 Latch Pulse	O		
DCO	54	DCO Chip Select	O		
RAM1	51	NC	O		
OUT0	55	NC	O		
NC	23	NC	-		
NC	63	NC	-		
VDD	33	+5V	I		
VDD	73	+5V	I		
VSS	12	GND	I		
VSS	52	GND	I		

< Table 2 Gate array IC7 Pin Designation >



< Fig. 1 Gate array IC7 Block Diagram >



< Fig. 2 DCO IC16 Block Diagram >

CONTROLS READING

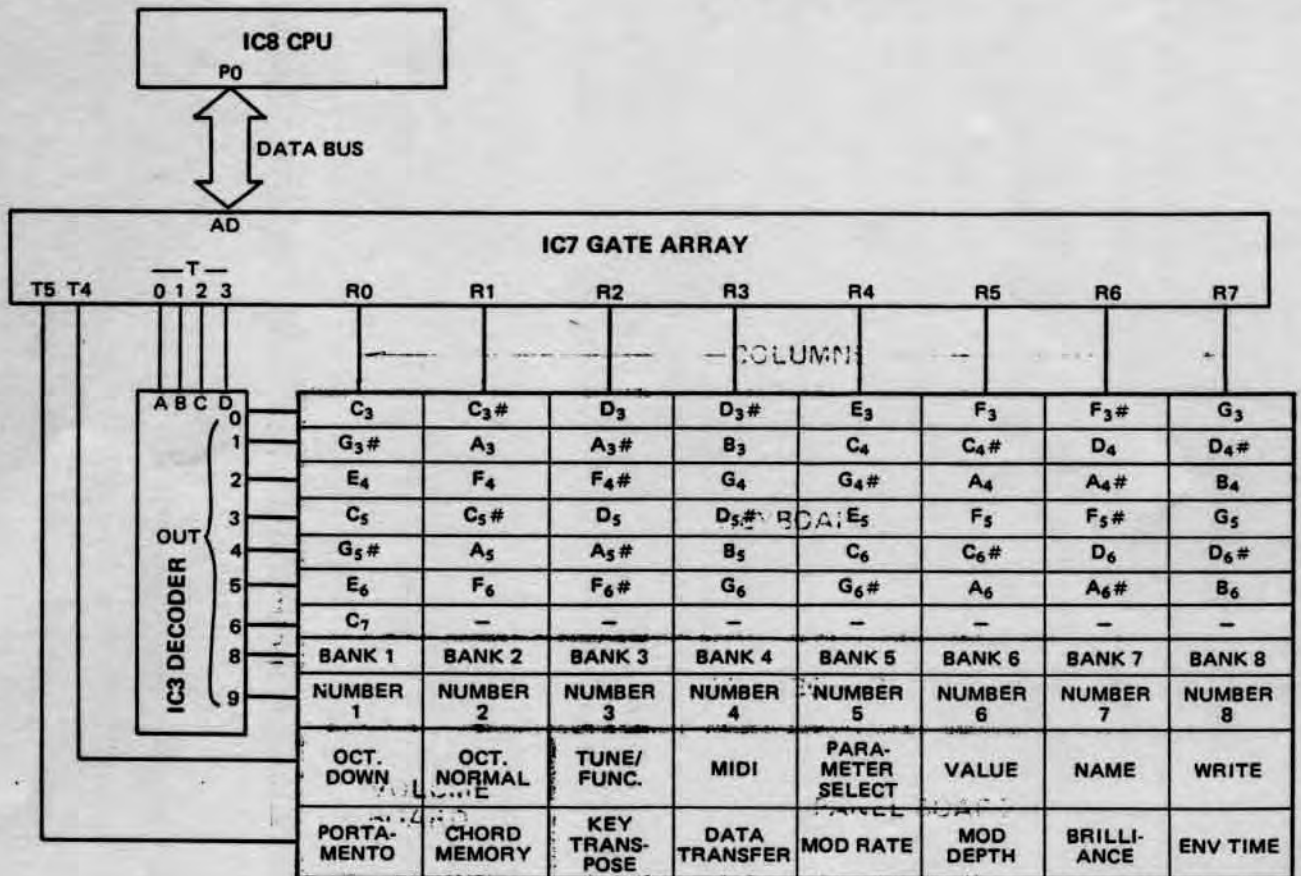
Various function controls (switches, pots, external control jacks, etc.) on the JU-1 are read into the CPU IC8 directly or through gate array IC7 or some appropriate devices (ADC, filter). Most of them are read group by group.

- Keyboard, Panel Board A, Panel Board B (except for SW1 - SW3) and Volume Board
These switches - total 81 are connected to gate array IC7 through 8 by 11 matrix. Fig. 3.

各種コントロールの読み込み

各ファンクション・コントロール（スイッチ、ボリューム、外部ジャック等）は、CPU IC8に読み込まれます。それらは、直接読み込まれるものもあれば、ゲート・アレイ IC7 や専用デバイス（ADC、フィルター）を通して読み込まれるものもあります。

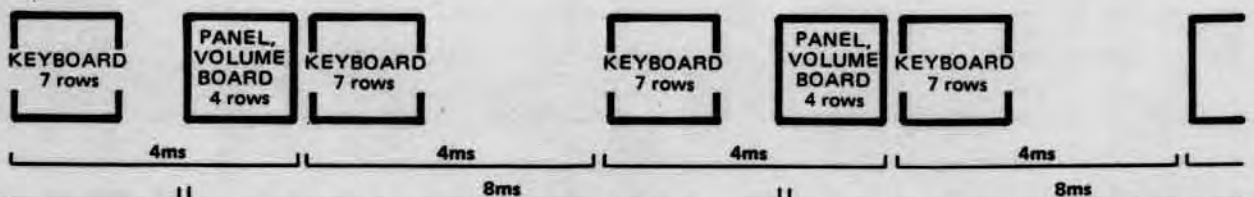
- 鍵盤、パネル・ボード A、パネル・ボード B（SW1～SW3 除く）、ボリューム・ボード
これらの基板には、合計81個のスイッチが図3のように8×11のマトリクス上に並べられていて、ゲート・アレイ IC7 に接続されています。



< Fig. 3 >

Upon receiving switch scanning address on the CPU data bus P0, IC7 places latched data on T0 - T5, of which T0 - T3 are further decoded to have 9 address. The 11 rows are pulled to low one by one while the switches on the low row are read through R0 - R7. IC7 sends the switch status to the CPU through P0. The Fig. 4 below shows the timing of the scanning/reading.

CPU IC8がデータバス P0 よりスキャン・アドレスをゲート・アレイ IC7のADに出力すると、ゲート・アレイ IC7は11本の並びを順次ロー・レベルにしていきます。各スイッチの状態はゲート・アレイ IC7の R0-7より取り込まれ、データ・バスを通じて CPU IC8に転送されます。図4はスキャン/読み込みのタイミングです。



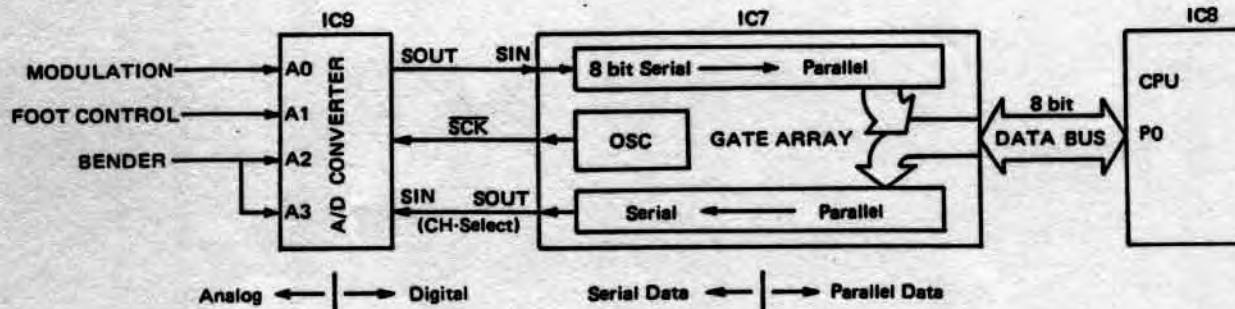
< Fig. 4 >

● Bender, Modulation and Foot Control (Jack Board)

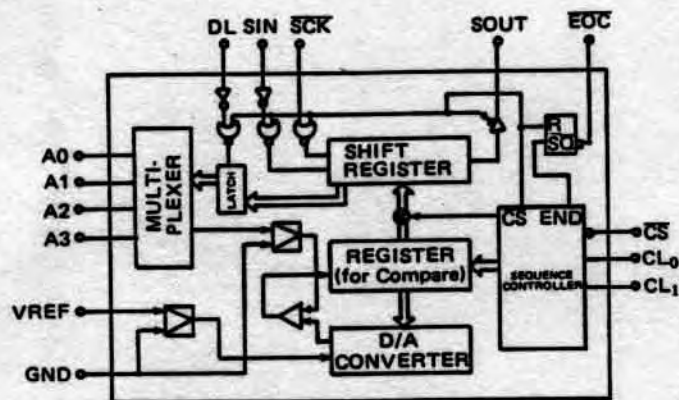
The wiper of these potentiometers are first connected to IC9 which represents each setting in a digital equivalent. IC9 selects among inputs based on a select data coming into its SIN pin, sending a correct one to IC7 in timing with \overline{SCK} (OUT timing clock.).

● ベンダー、モジュレーション、フット・コントロール (ジャック・ボード)

これらのボリュームは、設定位置に応じたアナログ電圧をA/Dコンバーター IC9に出力します。IC9は、チャンネル・セレクト・データ SIN に応じてこれら3つの入力を選択し、 \overline{SCK} のタイミングでデジタル値に変換した設定値を SOUT より1ビットずつ IC7に出力します。



< Fig. 5 >



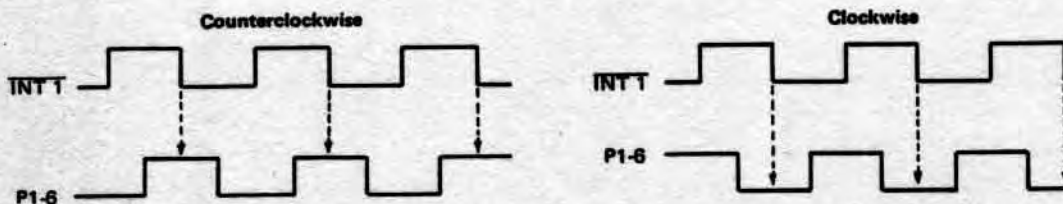
< Fig. 6 >

● Rotary Encoder

Rotary Encoder has two outputs whose waveforms are $90 \pm 45^\circ$ out of phase to each other—the phase difference is reversed as the encoder rotates in opposite direction. The CPU increments a parameter value in proportion to the number of pulses as the encoder rotates CW and decrements as it rotates CCW.

● ロータリー・エンコーダー

ロータリー・エンコーダーのDIRECTIONとTRIG出力の間には、常に $90 \pm 45^\circ$ の位相差があります。これらの出力はそれぞれシュミット・トリガーで波形整形された後、CPU IC8のINT 1とP1-6に入ります。CPUはこのトリガーの位相差で回転方向を、またパルスの数によって回転量を判断します。



< Fig. 7 >

● PRESET, MEMORY (Panel Board B), Pedal, Foot and Memory Protect (Jack Board)

These switches are read into the CPU directly as shown in Table 4.

NOTE: FVR SW ON = FOOT CONTROL jack plugged.

● プリセット、メモリー (パネル・ボードB)、ペダル、フット、メモリー・プロテクト (ジャック・ボード)

これらのスイッチのオン/オフは表4の様にCPU IC8のP1に直接入ります。なお、FVR SW とはフット・コントロール・ジャックにフット・ボリュームが挿入されているか否かの検出用です。

		Switch Name	ON	OFF
CPU IC8 P1	0	PRESET GROUP	0	1
	1	MEMORY GROUP	0	1
	2	PEDAL SWITCH	0	1
	3	PEDAL HOLD	0	1
	4	FVR SW (FOOT CONTROL)	1	0
	5	MEMORY PROTECT SWITCH	0	1

< Table 4 >

LED LIGHTING AND CONTROLS SWITCHING

Switchings of CHORUS, HPF and BENDER POLARITY are made by the control signals from latch IC15. IC15 also latches LED lighting data. IC15 latches these data on an LED supplied from pin 25 of IC7.

LEDの点灯、スイッチ・パラメーターの制御

コーラス、HPF、ベンダー・ポラリティーの制御信号はラッチ IC15より出力します。ラッチ IC15は、その他にLEDの点灯データも出力します。

IC15がデータをラッチするタイミングはIC7の25ピンLED端子から送られます。

Latch IC15							
Q0	Q1	Q2	Q3	Q4	Q5	Q6	Q7
OCTAVE TRANSPOSE LED	KEY TRANSPOSE LED	PORTA- MENTO LED	CHORD MEMORY LED	CHORUS SWITCH	HPF A SWITCH	HPF B SWITCH	BENDER POLARITY CLOCK

< Table 5 >

DMUX AND S/H

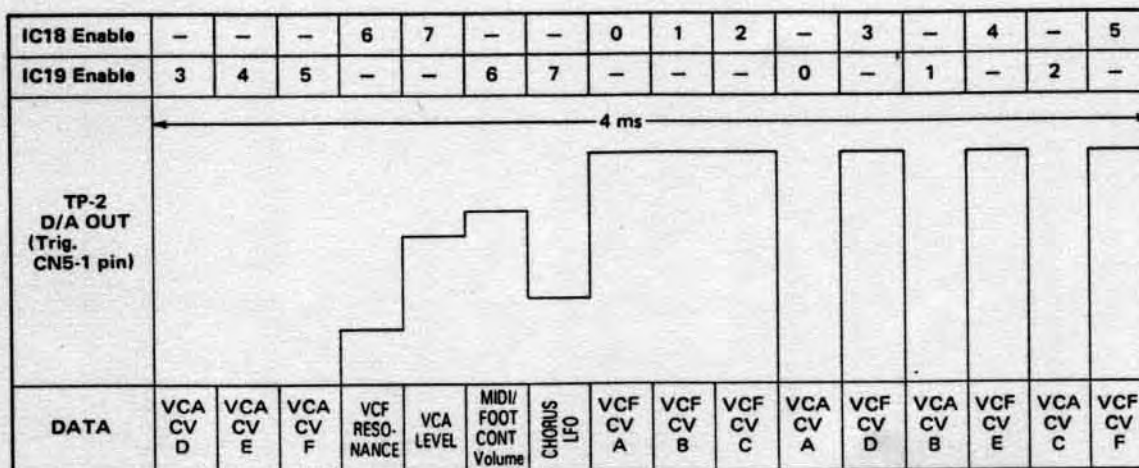
Data for controlling VCF, VCA and subsequent stages are fed from DAC RA3 and IC1 to IC18 AND IC19 in multiplexed analog form as shown below. IC18 and IC19 demultiplex the data and sample each of the signals into the correct destination. Note that IC18 7302 has hold capacitors built internally.

デマルチプレクサー、サンプル・アンド・ホールド

VCF, VCA等を制御するデータは、DAC RA3, IC1から出力され、IC18, IC19に入ります。この間のデータは図8のように時分割多重のアナログ・データです。

IC18, IC19は、このデータを振り分けて次のデータが入ってくるまでホールドします。

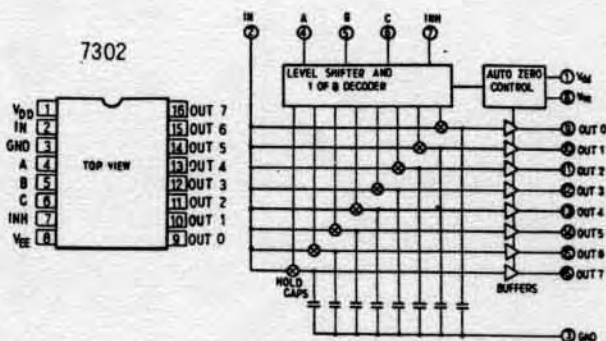
注) IC18 7302は内部にホールド・コンデンサとバッファを持っています。



< Fig. 8 >

A	B	C	IC18 OUT	IC19 OUT
0	0	0	0 VCF A CV	0 VCA A CV
0	0	1	1 VCF B CV	1 VCA B CV
0	1	0	2 VCF C CV	2 VCA C CV
0	1	1	3 VCF D CV	3 VCA D CV
1	0	0	4 VCF E CV	4 VCA E CV
1	0	1	5 VCF F CV	5 VCA F CV
1	1	0	6 RESONANCE CV	6 VOLUME CV
1	1	1	7 VCA LEVEL CV	7 CHORUS RATE CV

< Table 6 >



< Fig. 9 >

VCF, VCA

VCF serves as a 24dB/oct (12dB/oct x 2) state variable filter, which is composed of BPF and LPF. VCA section has both LINEAR control input and EXPONENTIAL control input. The control voltage of VCA CV is applied to LINEAR input and the control voltages of VCA LEVEL and COMPANDING CV are applied to EXPO input.

Each pin of IR3R05 has the function as shown below. The numbers in parentheses correspond to pin numbers.

- IN (1) Signal Input.
- FREQ (2) } CV Input. These CVs determine timbre and
- RESO (3) } level of a Sound.
- LINE (4) }
- EXPO (5) }

- C1 (13) shows the waveform (Fig. 11) of a signal which passed through BPF.
- C2 (12) shows the waveform (Fig. 12) of a signal which passed through LPF.
- C3 (11) shows the waveform (Fig. 13) of a signal which passed through LPF + BPF.
- C4 (10) shows the waveform (Fig. 14) of a signal which passed through LPF + LPF.
- LOAD (6) shows the waveform of a signal which passed from C4 through the buffer.

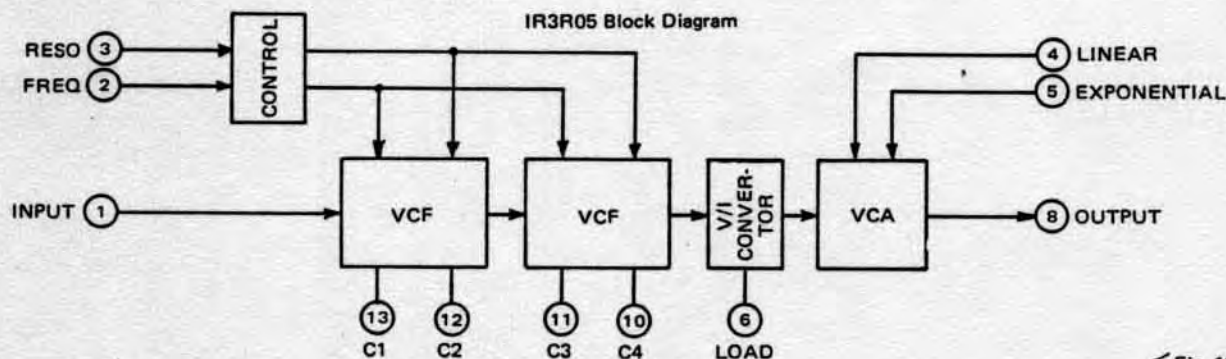
VCF, VCA

IC17 IR3R05はVCF、VCA用ICです。VCFの部分は24dB/oct(12dB/oct×2)で減衰するBPFとLPFを組み合わせた可変フィルターです。VCAの部分はLINEARとEXPONENTIALの2つのコントロール入力を持っており、VCA CVはLINEARに、VCA LEVELとCOMPANDING CVはEXPONENTIAL入力に入ります。

各端子は以下の通りです。

- IN (1) シグナル入力
- FREQ (2) } コントロール入力
- RESO (3) }
- LINE (4) }
- EXPO (5) }

- C1 (13) BPFを通った後の信号波形(図11)
- C2 (12) LPFを通った後の信号波形(図12)
- C3 (11) LPF+BPFを通った後の信号波形(図13)
- C4 (10) LPF+LPFを通った後の信号波形(図14)
- LOAD (6) C4からバッファへ通りぬけた信号波形



< Fig. 10 >

INPUT: ~ f = 200Hz SETTING: FREQ MID, RESO MIN



CAUTION

Step 4-5 erases the previous sound data (factory MEMORY preset or user's program) while making MEMORY sounds identical to those of PRESET. To avoid this from happening, saving RAM data on the tape before initialization is recommended.

4-5. While holding [PORTAMENTO] and [KEY TRANS], turn the power ON' [Copy Prest → Memry] will be shown and the factory PRESET data is entered into the RAM.

TEST MODE

1. Entering Test Mode

1-1. While holding [OCTAVE DOWN] and [TUNE/FUNC], switch the power ON. LCD will display [SADJ/INS MODE!!]

In the test mode the following four buttons change function for test purpose. Each initial setting is shown as ON or OFF.

SWITCH (DEFAULT)	LCD	FUNCTION
MOD RATE ON	NO CHANGE	Puts key assignment to ROTARY mode—modules are assigned to the keys in cyclic order form channel 1. If the assignment is disordered due to inadvertent key pressing, simply touch this button for recovery.
MOD DEPTH ON	[\$adj VCF sine]	VCF test setting data is ready for use.
BRILLIANCE OFF	NO CHANGE	HOLD ON or OFF
ENV TIME OFF	[\$adj BASIC wave]	Puts the circuitry into the basic test setting.

BASIC SETTING

Every PARAMETERS and their values can be checked on LCD by pressing [ENV TIME] and [PARAMETER SELECT] then rotating α-DIAL. Shown below are those of basic test parameters; otherwise 00.

CAUTION

When having checked PARAMETERS, be sure to pless [MOD DEPTH] to turn BASIC setting OFF before beginning 5. VCF CUTOFF FREQUENCY.

- 3b-1. MEMORY PROTECTスイッチをOFFにした後、電源スイッチをOFFにする。
 - 3b-2. 次に、[PORTAMENTO]と[DATA TRANS]を押さえながら電源をONにすると、「Initlz Funct ram」と表示されイニシャライズされる。
「CHECK BATTERY!!」と表示された場合、バッテリーかRAMの不良が考えられる。バッテリーが確認済みであれば、RAM自体の不良とみなせる。
 - 3b-3. MEMORY音がこわれている場合は、音色データの入ったテープからロードするか、(2)のイニシャライズ(電源スイッチを一担OFFにし、[PORTAMENTO]と[KEY TRANS]を押さえながら電源をONにすると「Copy prest → Memry」と表示されイニシャライズされる。)を行なう。
- ★注★ (2)MEMORY音イニシャライズを実行すると、本来MEMORY音(バンク)を格納すべきRAMにPRESET音がコピーされるので、
- ①PRESETとMEMORYの音色が同じものになる。
 - ②ユーザー書き込みのデータが失われるので、RAMを交換したり、バッテリーが切れているなどでMEMORY音がない時以外には行なう必要はない。
イニシャライズし終わったら、MEMORY PROTECTスイッチをONにする。

4. 治具モードの設定方法

治具モードは、[OCTAVE DOWN]と[TUNE/FUNC]を押しながら電源を入れる。この時、キーアサインは常にロータリーモードとなり、LCD「SADJ/INS MODE!!!」と表示される。また、同時にVCFの調整用音色データがCPUに読み込まれる。

治具モード時、以下の4つの機能がTONE MODIFYの機能に取って変わって設定される。尚、②と④の両方共ONにすることはできない。

【スイッチ名】 治具モード投入時のON OFF	「LCDの表示」 機能の内容
①[MOD RATE] ON	「LCDの表示は変わらない」 誤って2音以上鍵盤を押さえてしまうと、キーアサインされる順序が変わってしまう(例: 1→2→4→5→6→3)ので、それを元の通りに1から6になるように戻す。
②[MOD DEPTH] ON	「\$adj VCF sine」 VCF調整用音色データセット。
③[BRILLIANCE] OFF	「LCDの表示は、変わらない」 HOLD ON/OFF (トグル動作)
④[ENV TIME] OFF	「\$adj BASIC wave」 基本セッティングに入る

CHECKING AND ADJUSTMENT

In Items 1 thru 4 same steps or statements appear repeatedly — may be confusing; this is because the test program is designed to meet testings intended to carry at random.

Verify the power system before attempting any electrical maintenance.

1. POWER SUPPLY

Check Power Supply board for DC voltages:

VOLTAGE	TOLERANCE
+5V	± 0.2V
+15V	± 0.5V
-15V	± 0.5V

2. LCD

With power OFF

- 2-1. While holding [OCT DOWN] and [MIDI], turn the power ON.
LCD will indicate either:
[RAM CHECK OK!!] or [RAM wr/rd ERR!!]
Ignore the indication: to be checked later.

- 2-2. Press [MIDI]; all of the LCD segments should light.
Press [MIDI] again; the segments will go off. Verify the bright backlighting EL.

3. INITIALIZATION

With power OFF

BATTERY

- 3-1. Check the battery voltage at pins 24 (Vdd) and 12 (GND) of IC13 RAM. The reading must be between 2.8 and 3.5V.

RAM READ/WRITE

- 3-2. While holding down [OCT. DOWN] and [MIDI], switch the power ON.

LCD should display [RAM CHECK OK!!]

If LCD indicates [RAM wr/rd EBR!!], check the RAM.

NOTE:

This step is so programed that the pre-existing RAM memory is kept intact.

4. RAM INITIALIZATION

- 4-1. Set MEMORY PROTECT to OFF.

- 4-2. Turn the power OFF.

- 4-3. While holding down [PORTAMENTO] and [DATA TRANS], turn the power ON. LCD will display [Inittz Funct ram] and TUNE/FUNCT; MIDI program is transferred into the RAM.

If not "Initialized" i.e. [CHECK BATTERY!!] is displayed, RAM is under either of the following conditions:

Memory has been destroyed due to poor backup.

No RAM initialization has been done.

- 4-4. Turn the power OFF.

調整・検査仕様

以下1～3項目は相互に関連があるので、順序通りに実行できるとは限らない。エラー表示が出た場合には、適切な処置を行なった後に、再チェックが必要なることもある。

電氣的な検査、点検や調整を行なう前には、まず電源関係を点検・確認する。

1. 電源チェック

1a. バッテリー

電源をOFFにし、RAM(IC13:5517)のVDD端子(PIN No24)と、GND端子(PIN No12)間電圧を測定する。+2.800～+3.500Vの範囲に入っていることを確認する。

1b. DC電圧

電源スイッチをONにする。

パワーボード上において、

+5V……	+5.0±0.2V
+15V……	+15.0±0.5V
-15V……	-15.0±0.5V

の範囲に入っていることを確認する。

★注★ 「CHECK BATTERY!!!」とLCDに表示された場合

①RAMの内容が、RAM自体の不良や電池ぎれ等のため壊れてしまっている。

②RAMが一度もイニシャライズされていないか、イニシャライズが出来ない。
ので、3. RAMチェックのイニシャライズの項を実施した後、再点検する。

2. LCDチェック

- 2-1. 電源を一旦OFFにし、[OCT. DOWN]と[MIDI]を押しながら電源をONにする。この時LCDの表示が、

「RAM CHECK OK!!」ならば正常。

「RAM wr/rd ERR!!」ならば異常。

異常の場合は、3項実施した後再チェックする。

- 2-2. ひき続いて[MIDI]を押すと、押すごとにLCDの全セグメントが点灯・消灯を繰り返せばOK。EL(バックの照明)が点灯していることを確認する。

3. RAMチェック

3a. 書き込み/読み出し

2-1.項の表示は、RAM(IC13:5517)の読み/書き検査の結果である。この検査の実行でRAM内のデータが、消されたり、書き換えられることはない。

「RAM wr/rd ERR!!」表示時は、RAM IC13を調べる。

3b. イニシャライズ

RAMのイニシャライズには2通りある。いずれの場合もROM(IC10:27128)からRAMにデータが転送される。

(1) TUNE、FUNCとMIDIイニシャライズ。

(2) MEMORY音イニシャライズ。

NOTE:

Pressing any key on the keyboard will replace parameter value (rightmost figure) with the module number being assigned to the key. Rotating α -DIAL will replace the module number with a new parameter.

PARAMETER	VALUE	PARAMETER	VALUE
DCO RNG	8'	DCO ENV	↗
DCO BEND	12	PULSE	01
PW/PWM	80	PWM RATE	80
HPF FREQ	01	VCF FREQ	127
VCF ENV	↗	VCF KYBD	14
VCA LEVEL	127	VCA ENV	↗
CHORUS	OFF	CRS RATE	64
LFO RATE	80	ENV L1	127
ENV L2	127	ENV L3	127
ENV T4	10		

5. VCF CUTOFF FREQUENCY

Allow at least 10 minutes for warm up.

5-1. Enter TEST MODE.

5-2. Connect oscilloscope (0.5V/div, 1ms/div) to TP3 (MIX OUT) of Main Board. Ground scope to TP1 Main Board. Monitoring should be used.

5-3. Hold 2nd low C key (C4); it should be assigned Module 1.

5-4. Adjust VR1A on the module for the maximum amplitude - 0.8-1.5V.

5.5. Repeat steps 5-3 and 5-4 for the reminder.

5-6. Play C6 key for each module and check for unchanged amplitude.

尚、[PARAMETER SELECT] を押し、 α -DIAL を左右に回せば PARAMETER の VALUE を見ることが出来る。基本セッティングの PARAMETER の VALUE は、以下の通りである。ここで示していない VALUE は、全て 00 である。

★注★ パラメーターの内容を見ている途中で、鍵盤を押すと VALUE の右端数字がそのキーにアサインされたモジュール・ナンバーに変わる。尚、この場合 α -DIAL を回し VALUE を設定しなおすと再び新しい VALUE が表示される。

PARAMETER	VALUE	PARAMETER	VALUE
DCO RNG	8'	DCO ENV	↗
DCO BEND	12	PULSE	01
PW/PWM	80	PWM RATE	80
HPF FREQ	01	VCF FREQ	127
VCF ENV	↗	VCF KYBD	14
VCA LEVEL	127	VCA ENV	↗
CHORUS	OFF	CRS RATE	64
LFO RATE	80	ENV L1	127
ENV L2	127	ENV L3	127
ENV T4	10		

5. VCFカットオフ・フリケンシー調整

★注★ この調整は、必ず電源を入れてから少なくとも10分間たってから行なうこと！

治具モードに入り、VCF 調整用音色テーターセットをする ([MOD DEPTH] を押す)。オシロスコープ (0.5V/DIV, 1 ms/DIV にセットしておく。) をメインボード上の TP3 (MIX OUT) に接続する。以後

6. DCO

6-1. Press [ENV TIME]; [$\$$ adj BASIC WAVE] will be displayed and the basic patches are set.

In the following table action must be carried out from left column to the right, then the left column of the next column.

PARAMETER names and associated value can be changed by rotating α -DIAL.

When a key is played, the rightmost figure of a parameter value is replaced by the Module number, which in turn replaced by a new value as the α -DIAL is rotated.

6-2. Verify the equal waveform and level by pressing C4 key 6 times.

6-3. Press [PARAMETER SELECT]; [DCO RNG=8'] will be displayed.

6-4. Press [VALUE]; hold C4 key; rotate α -DIAL to display [DCO RNG 32' → 16' → 8' → 4'] and verify one octave changes of the pitch.

モニタースピーカーも接続して、音を聞きながら調整する。(GND は、メインボード上の TP1 に接続する。) C4key (左から 2 番目の Ckey) を押さえることにモジュールが 1 ~ 6 に変わるので、各モジュールごとにサイン波が最大になるよう VCF FREQ. (VR1A-F) を調整する。この時、0.8-1.5V の範囲に入っていれば OK。次に、半固定抵抗をさわらないで、C6 key を 6 回押さえ、全てのモジュールで電圧が下がっていないことを確認すれば OK。

6. DCOチェック

TONE MODIFY の [ENV TIME] を押すと、「 $\$$ adj BASIC WAVE」と表示され、基本セッティングに入る。オシロスコープを OUTPUT ジャックに接続する。

★注★ 治具モード時、鍵盤を押すと LCD の右端にモジュール・ナンバーが表示される。そのため、その時の PARAMETER の値が、見れなくなることがあるので注意すること。尚、 α -DIAL を回すと新しい PARAMETER の値が表示される。

C4key を 6 回押さえて、モジュールごとの出力波形、レベルが同じであることを確認する。

[PARAMETER SELECT] を押すと、「DCO RNG=8'」と表示される。[VALUE] を押し、C4key を押さえながら、 α -DIAL を左右に回し、DCO RNG を「32' → 16' → 8' → 4'」と変え、それに合わせて音程が変わることを確認する。

以下同様にして確認する。

6-5. Similarly, check the items in the table below.

α -DIAL	LCD	Press	Check
left right left right	DCO RNG = 8' → 8' PULSE = 01 PULSE = 01 → 00 SAWTOOTH = 00	PARAMETER SELECT VALUE PARAMETER SELECT VALUE	no sound heard no sound heard
right right right right right	SAWTOOTH = 00 → 01 SAWTOOTH = 00 → 02 SAWTOOTH = 00 → 03 SAWTOOTH = 00 → 04 SAWTOOTH = 00 → 05	C4 key 6 times C4 key 6 times C4 key 6 times C4 key 6 times C4 key 6 times	waveforms equal the previous one in shape and amplitude
left	SAWTOOTH = 00 → 00	PARAMETER SELECT	no sound

6-6. Reset scope to 2ms/div.

right	SUB LEVEL = 00	VALUE	no sound
right right right	SUB LEVL = 00 → 01 SUB LEVL = 00 → 02 SUB LEVL = 00 → 03	C4 key 6 times C4 key 6 times C4 key 6 times PARAMETER SELECT	Level increase as VALUE is increased while no difference among modules
left	SUB = 00	VALUE	no sound
right right right right right	SUB = 00 → 01 SUB = 00 → 02 SUB = 00 → 03 SUB = 00 → 04 SUB = 00 → 05	C4 key 6 times C4 key 6 times C4 key 6 times C4 key 6 times C4 key 6 times	Waveform changes as the VALUE changes while no change is noted among modules

6-7. Reset scope to 1ms/div.

left left right	SUB LEVL = 03 SUB LEVL = 03 → 00 NOISE LVL = 00	PARAMETER SELECT VALUE PARAMETER SELECT VALUE	no sound no sound
right	NOISE LVL = 00 → 03	C4 key 6 times	no level difference among modules
left left	NOISE LVL = 03 → 00 PULSE = 00	PARAMETER SELECT VALUE	no sound no sound
right	PULSE = 00 → 03	C4 key 6 times	All modules are Pulse Width Modulated

α -DIAL	LCD表示	押さえるSW	確認事項
左 右 左 右	DCO RNG = 8' → 8' PULSE = 01 PULSE = 01 → 00 SAWTOOTH = 00	PARAMETER SELECT VALUE PARAMETER SELECT VALUE	音は出なくなる。 音は出ない。
右 右 右 右 右	SAWTOOTH = 00 → 01 SAWTOOTH = 00 → 02 SAWTOOTH = 00 → 03 SAWTOOTH = 00 → 04 SAWTOOTH = 00 → 05	C4key 6回 C4key 6回 C4key 6回 C4key 6回 C4key 6回	モジュールごとの波形とレベルが同じである。
左	SAWTOOTH = 00 → 00	PARAMETER SELECT	音は出ない。
ここでオシロスコープのセッティングを1ms/DIVから2ms/DIVに変える。			
右	SUB LEVL = 00	VALUE	音は出ない。
右 右 右	SUB LEVL = 00 → 01 SUB LEVL = 00 → 02 NOISE LVL = 00 → 03	C4key 6回 C4key 6回 C4key 6回 PARAMETER SELECT	モジュールごとの出力波形中点レベルが同じである。 表示されたレベルと共に、レベルが大きくなる。
左	SUB = 00	VALUE	音は出ない。
右 右 右 右 右	SUB = 00 → 01 SUB = 00 → 02 SUB = 00 → 03 SUB = 00 → 04 SUB = 00 → 05	C4key 6回 C4key 6回 C4key 6回 C4key 6回 C4key 6回	モジュールごとの出力波形レベルが同じである。 表示された数字と共に、波形が変わる。
ここでオシロスコープのセッティングを元の1ms/DIVに戻す。			
左 左 右	SUB LEVL = 03 SUB LEVL = 03 → 00 NOISE LVL = 00	PARAMETER SELECT VALUE PARAMETER SELECT VALUE	音は出なくなる。 音は出ない。
右	NOISE LVL = 00 → 03	C4key 6回	モジュールごとのレベルが同じである。
左 左	NOISE LVL = 03 → 00 PULSE = 00	PARAMETER SELECT VALUE	音は出なくなる。 音は出ない。
右	PULSE = 00 → 03	C4key 6回	全モジュールにPWMがかかっている。

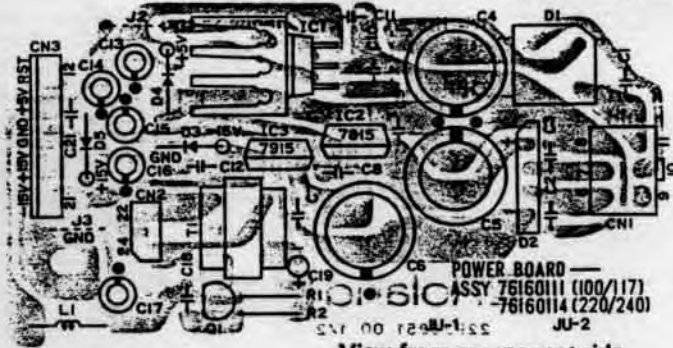
[ENV TIME] を押し、基本セッティングにする。A4keyを押さえながら、[TUNE] を押し、 α -DIAL を左右に回しピッチが変わることを確認する。同時に、LCD に表示された周波数

(両側に三角印が点灯していること)と、TUNNER の周波数がほぼ一致することを確認する。

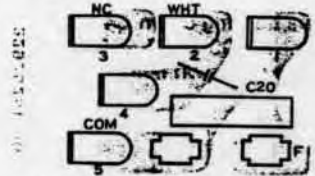
1 | 2 | 3 | 4 | 5 | 6 | 7 | 8 | 9 | 10 | 11 | 12 | 13 | 14

POWER SUPPLY BOARD

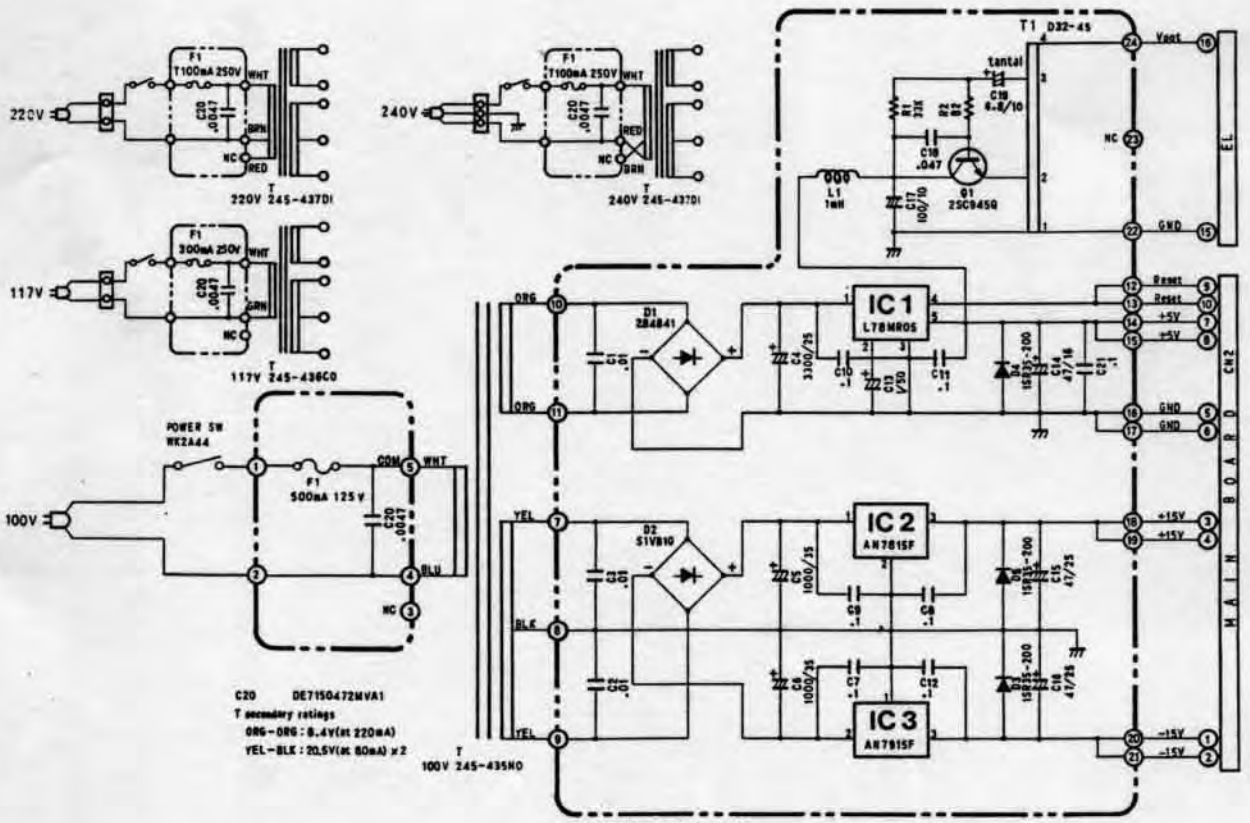
7616011100 (100V)
 7616011200 (117V)
 7616011400 (220/240V)



View from component side.



View from component side.



C20 DE7150472MVA1

T secondary ratings

ORG-ORG: 8.4V (at 220mA)

YEL-BLK: 20.5V (at 80mA) x 2

T 100V 245-435ND

7616011100 (100V)
 7616011200 (117V)
 7616011400 (220/240V)

JU-1 POWER SUPPLY BOARD

- 6-8. Press [ENV TIME] (basic setting).
 6-9. Press [TUNE/FUNC], Hold 2nd low A key (A4); rotate α -DIAL; verify the pitch change. Also check LCD frequency reading and its accuracy. Arrow heads must appear on both sides of the reading.

7. HPF

- 7-1. Press [ENV TIME] for basic setting.
 7-2. Press [PARAMETER SELECT] and select [HPF FREQ=01] by rotating α -DIAL. Press [VALUE].
 7-3. While holding down C4 key, rotate α -DIAL right or left to show [00 \rightarrow 01 \rightarrow 02 \rightarrow 03]; the waveform should change as shown below.

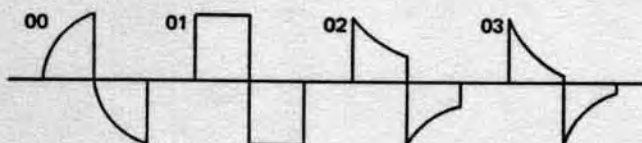


Fig. 1

8. OUTPUT LEVEL

- 8-1. Plug voltmeter (or scope) to both OUTPUT jacks.
 8-2. Press [ENV TIME] (basic setting).
 8-3. Raise VOLUME to the maximum.
 8-4. Press C4 key. The level difference between both channels must be within 0.1V with the reading ranging 0.8–1.5V p-p.

9. CHORUS

- 9-1. Press [ENV TIME] (basic setting). Press [PARAMETER SELECT].
 9-2. Select [CHORUS = OFF] with α -DIAL and press VALUE.
 9-3. While pressing C4 key, turn ON and OFF CHORUS with the α -DIAL. At the same time observe the scope for the waveform change as shown below.

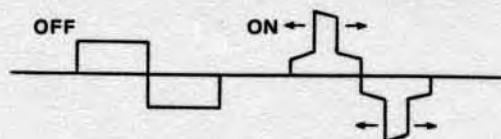


Fig. 2

7. HPFチェック

[ENV TIME] を押し、基本セッティングにする。[PARAMETER SELECT] を押し、 α -DIAL を右に回し、「HPF FREQ = 01」と表示したところで [VALUE] を押し。C4key を押しえながら、 α -DIAL を左右に回し、「00 \rightarrow 01 \rightarrow 02 \rightarrow 03」と変えて、波形の変わることを (図1 参照) を確認する。

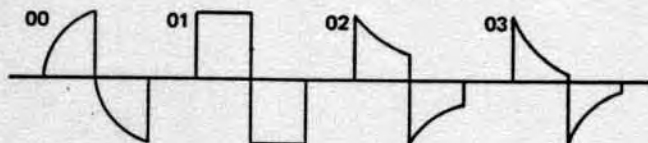


図1

8. OUTPUTレベルチェック

左右両方の OUTPUT ジャックにプラグを差す。
 [ENV TIME] を押し、基本セッティングにする。VOLUME を最大にし、C4key を押しえ OUTPUT レベルを測定する。左右両方のレベルが0.8–1.5V の範囲内であり、左右のレベル差が、0.1V 以内であることを確認する。

9. CHORUSチェック

[ENV TIME] を押し、基本セッティングにする。[PARAMETER SELECT] を押し、 α -DIAL を右に回し、「CHORUS = OFF」と表示したところで [VALUE] を押し。C4key を押しえながら α -DIAL を右に回し、「OFF \rightarrow ON」にすると波形の山が動くこと (図2 参照) を確認する。

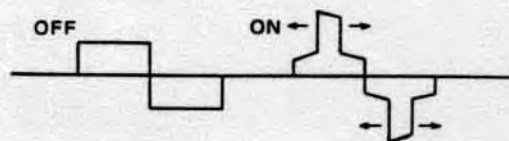


図2